



통신용 온도·습도 센서

STH-CR5N-F

USER MANUAL



주소 : 경기도 부천시 평천로 850번길 72 시스트로닉스(주) (도당동 83-6)
전화 : 032-324-2777 팩스 : 032-324-2717 홈페이지 : www.ss22.com

주의 사항

제품 안전에 대한 주의사항은 사용자의 안전을 지키고 재산상의 손해를 막기 위한 것이므로 반드시 읽고 정확하게 사용하여 주십시오. 본 사용설명서의 지시에 의하지 않고 사용 또는 취급된 경우 및 부주의 등으로 인하여 발생한 모든 손실에 대하여 당사는 어떠한 책임도 지지 않습니다.

경고

본 제품은 안전기기로 제작되지 않았으므로 인명사고가 우려되는 기기, 중대한 주변 기기의 손상 및 막대한 재산피해가 우려되는 기기 등에 사용할 경우에는 2중으로 안전장치를 부착한 후 사용하여 주십시오.

안전에 관한 지시사항

1. 반드시 주 전원을 차단 후에 장비의 점검을 실시해 주십시오.
2. 본 제품을 임의로 분해, 수리 개조하지 마십시오, 제품보증에 불가능 합니다.
3. 물을 직접 뿌려 청소하거나 벤젠, 신나, 알코올 등으로 닦지 마십시오.

환경에 관한 주의사항

다음과 같은 장소 및 환경에서는 본 제품을 설치하지 말아 주십시오.

1. 기계적인 진동이나 충격에 직접 노출된 장소.
2. 부식성 가스 또는 연소성 가스에 노출된 장소.
3. 직사광선에 직접 노출된 장소.
4. 전자파의 영향을 많이 받는 장소.
5. 온도가 높거나 습기가 많은 장소. (주위습도가 85% 이상인 장소)
6. 먼지나 염분 등이 많은 장소.

설치 시 주의 사항

1. 설치 작업은 반드시 관련 전문가 또는 유자격자만 하시기 바랍니다.
2. 노이즈(NOISE)의 원인이 되는 기기 혹은 배선을 본 제품 가까이 두지 마십시오.
3. 발열이 심한 기기를 가까이 하지 마십시오.
4. 배선 시에는 모든 기기의 전원을 차단(OFF)시킨 후 배선하여 주십시오.
5. 젖은 손으로 작업하지 마십시오. 감전의 위험이 있습니다.
6. 설치 및 사용방법은 사용설명서에 명시된 방법대로만 사용해 주십시오.
7. 본 제품의 기기간 접촉이 끝나기 전에는 통전(전원ON)하지 마십시오.
8. 출력 접점부의 개폐용량(LOAD)값을 초과하는 부하를 사용하지 마십시오.

면책 조건

1. 당사의 품질보증조건에서 정한 내용 이 외에는 본 제품에 대하여 어떠한 보증 및 책임을 지지 않습니다.
2. 본 제품을 사용함에 있어 당사가 예측 불가능한 결함 및 천재지변으로 인하여 사용자 또는 제3자가 직접 또는 간접적인 피해를 입을 어떠한 경우라도 당사는 책임을 지지 않습니다.

제품 문의

제품 문의 참고 사항

제품 문의 시 빠르고 정확한 답변을 위해서는 해당 제품의 정보를 알려주셔야 합니다. 따라서 전화 또는 메일 문의 시에는 반드시 컨트롤러의 라벨을 확인하시고, 제작 번호와 프로그램명, 그리고 출고 일자 를 정확히 알려 주셔야 빠른 답변을 받을 수 있습니다.

제품 개요

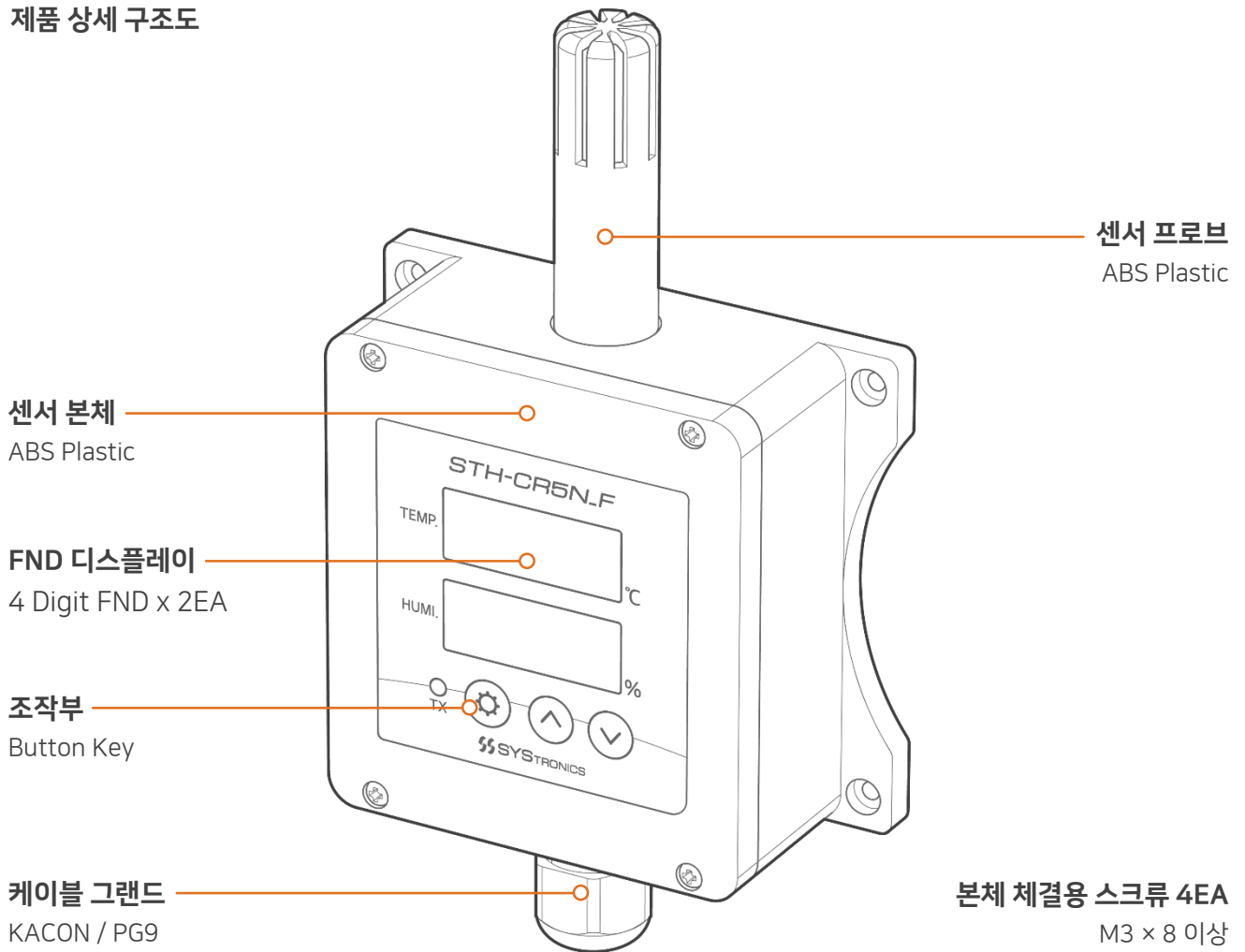
디지털 온도 · 습도 센서 소자를 내장하여 장비나 원하는 장소에 설치하여 운용할 수 있는 룸타입 센서입니다. 항온항습기 · 저온 창고 등 온도와 습도의 정밀한 감시가 필요한 곳에 사용이 용이하며, RS-485 Modbus 통신 기능으로 원격 모니터링에 적용이 가능한 제품입니다. 또한 전면에 FND와 버튼을 위치시켜 감시 및 설정이 용이합니다.



- 디지털 온습도 소자 내장
- 전면부 FND로 온습도 감시
- RS-485 통신을 통한 원격 모니터링

제품 구성

제품 상세 구조도



제품 사양

온도 센서 사양

측정 범위	-20.0 ~ 80.0°C
정밀도	±0.3°C (Max ±0.4°C)
분해능	0.015°C
반응 시간	2.0 sec

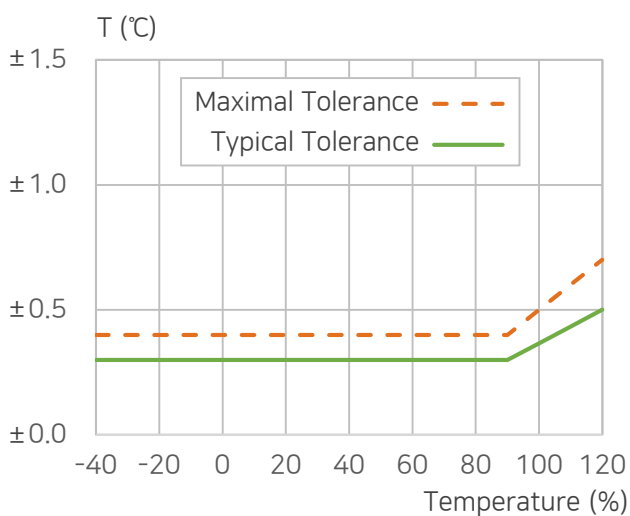
습도 센서 사양

측정 범위	0 ~ 95% RH
정밀도	±2% RH (Max ±2.5% RH)
분해능	0.01% RH
반응 시간	8.0 sec

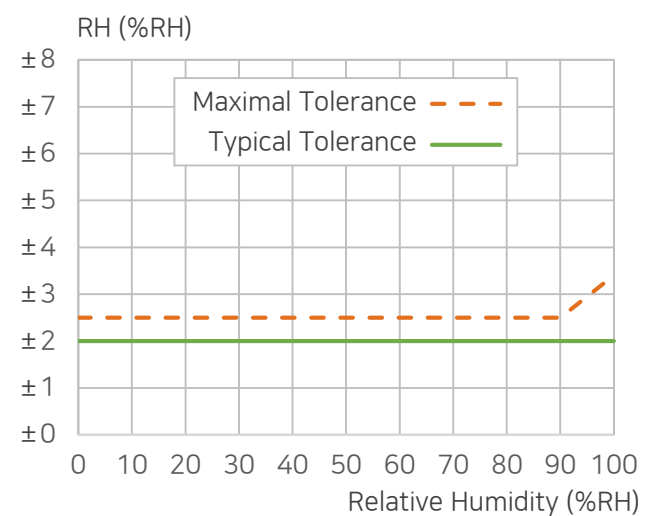
본체 사양

입력 전원	DC 12 ~ 24Vdc (10 ~ 36Vdc)
소비 전력	30mA / 360mW (at 12Vdc)
통신 포트	RS-485 (1Port / Modbus RTU)
동작 온도	-20 ~ 80°C (Non condensing)
동작 습도	5 ~ 95% (Non condensing)
보관 온도	0 ~ 60°C (Non condensing)
본체 무게	245g
케이블 길이	기본 3M (5, 10, 20, 30, 50M 변경 가능)

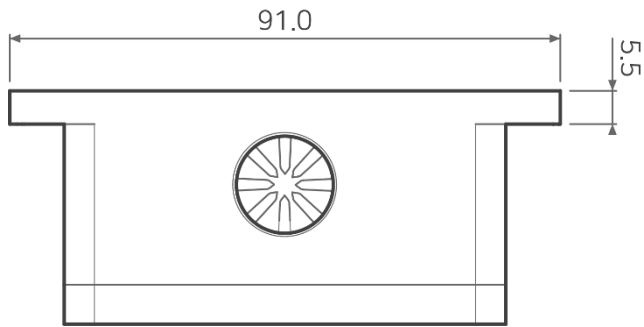
온도 정밀도 그래프



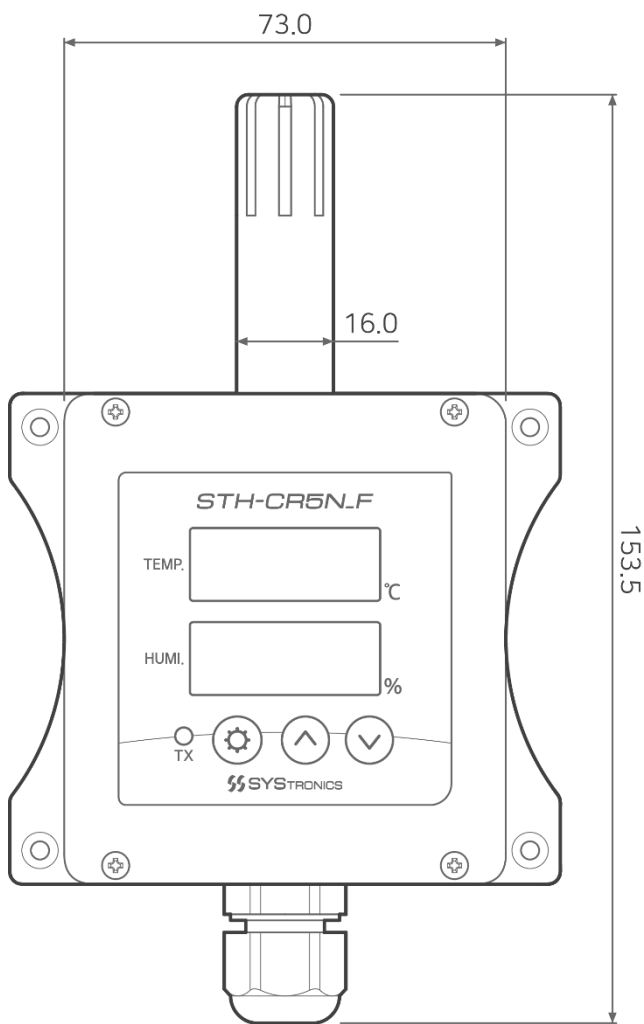
습도 정밀도 그래프



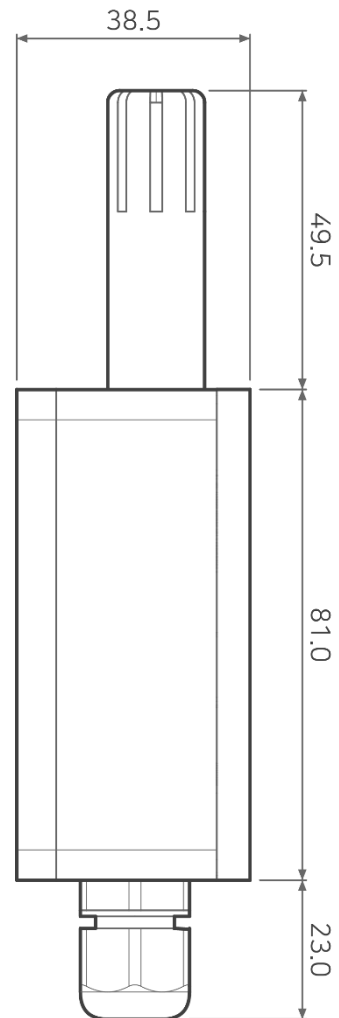
제품 치수 (단위 : mm)



평면도



정면도

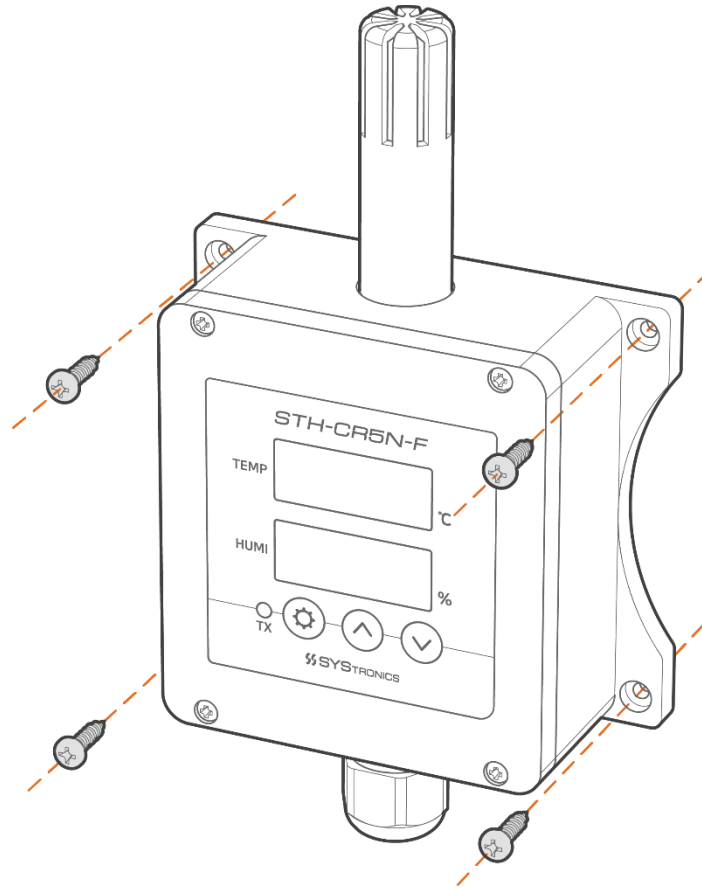


측면도

제품 설치 방법

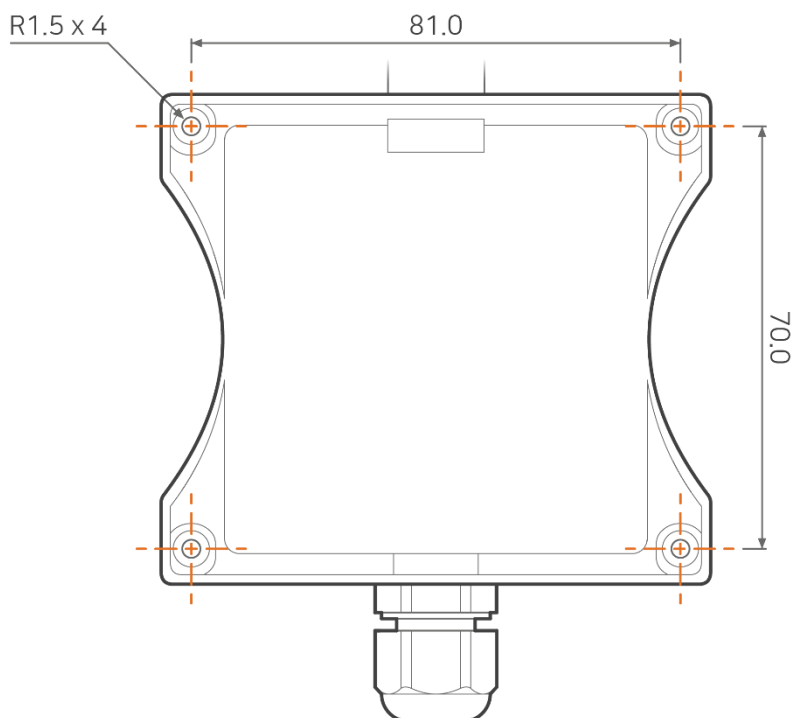
설치 방법

센서를 설치할 장비 또는 벽면에 본체 체결용 스크류 (M3) 4개를 이용하여 단단하게 고정시켜 줍니다.



설치부 치수

하단의 설치용 도면을 참고하시어 정확하게 작업하시기 바랍니다.



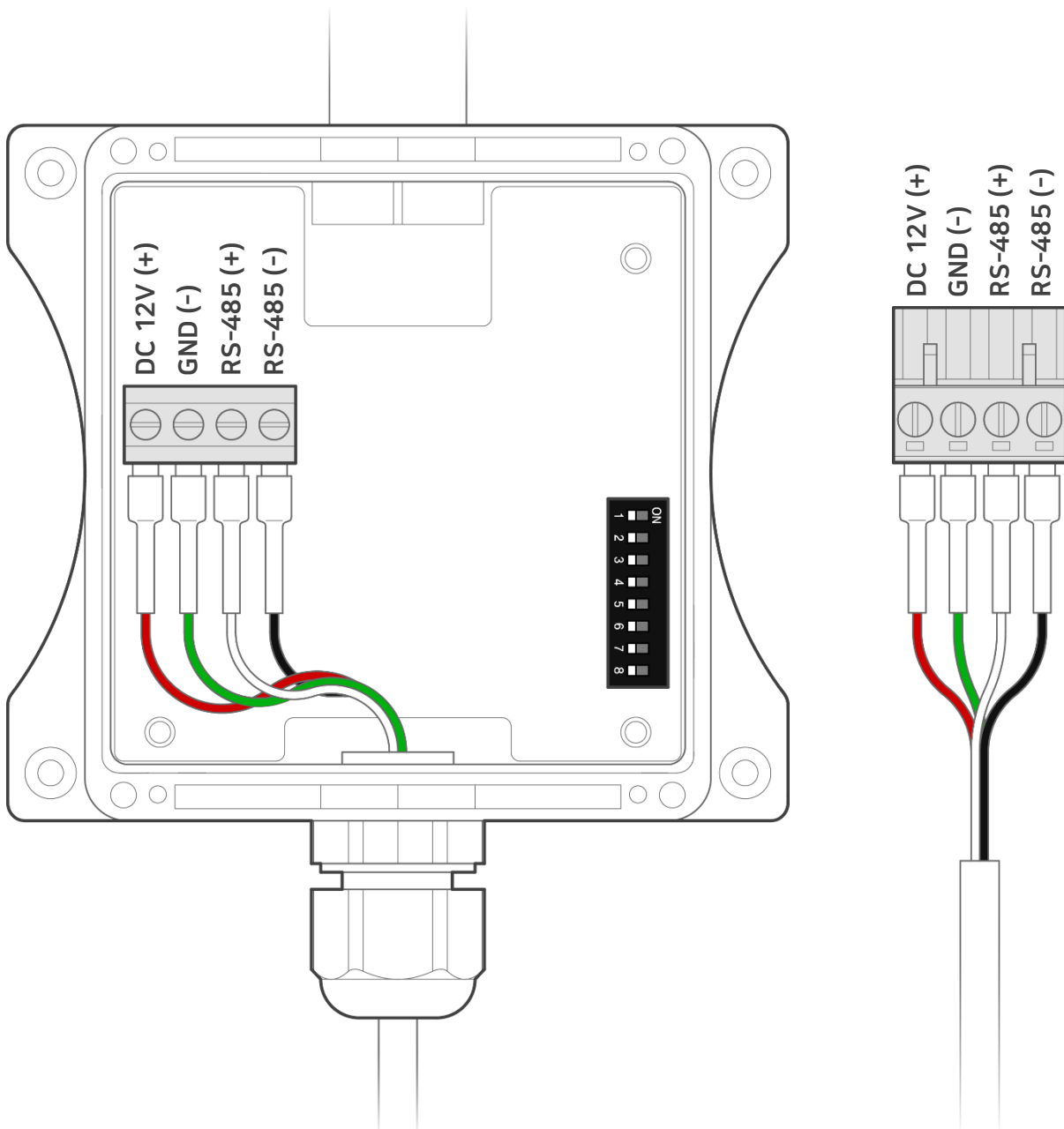
제품 결선 방법

결선 시 주의 사항

1. 결선 시 극성을 확인 후 배선을 정확하게 결선하여 주십시오.
2. 제품의 노이즈에 의한 오동작을 피하기 위해서는 고압선 및 동력선과 센서의 배선을 동일 배관이나 동일 닥트의 사용을 피하여 주십시오.

결선도

색상	내용	기능
적색 (RED)	센서 공급 전원 (DC 12V / + 전압)	공급 전원 단자
녹색 (GREEN)	센서 공급 전원 (DC 12V / - 전압)	
백색 (WHITE)	통신 단자 (RS-485 / L+)	통신 단자
흑색 (BLACK)	통신 단자 (RS-485 / L-)	



제품 설정 방법

설정 시 주의 사항

1. 통신 대상에 따라 센서의 통신 방식을 설정하는 것으로서, 유경험자 및 설치 관련자만 조작할 것을 권장합니다.
2. 반드시 통신 대상의 사양을 확인하시고 설정하시기 바랍니다.
3. DIP 스위치의 설정 항목은 아래의 그림과 같습니다.



통신 모드 설정 방법

이미지	1번	2번	3번	모드	비고
	OFF	OFF	OFF	Modbus 통신 (기본 버전)	센서 ↔ PC
	ON	OFF	OFF	Modbus 통신 (경보 추가 버전)	센서 ↔ PC

장비 번호 설정 방법

1. 통신 시 타 장비와 구별하기 위한 장비 번호 설정 기능입니다.
2. 모든 스위치를 ON 시키면 장비 번호는 FND를 통해 설정됩니다. 그 외의 경우에는 DIP 스위치의 설정에 따라 장비 번호가 지정됩니다. (STH-CD5N_F는 외부 FND와 버튼을 통해 설정)
3. 모든 스위치를 OFF할 경우 장비 번호는 1이며 각 스위치는 아래와 같은 값을 가지고 있습니다.

스위치	4번	5번	6번	7번	8번
값	1	2	4	8	16

번호	이미지	4번	5번	6번	7번	8번	번호	이미지	4번	5번	6번	7번	8번
1		OFF	OFF	OFF	OFF	OFF	28		ON	ON	OFF	ON	ON
2		ON	OFF	OFF	OFF	OFF	29		OFF	OFF	ON	ON	ON
3		OFF	ON	OFF	OFF	OFF	30		ON	OFF	ON	ON	ON
4		ON	ON	OFF	OFF	OFF	31		OFF	ON	ON	ON	ON

제품 조작부 기능

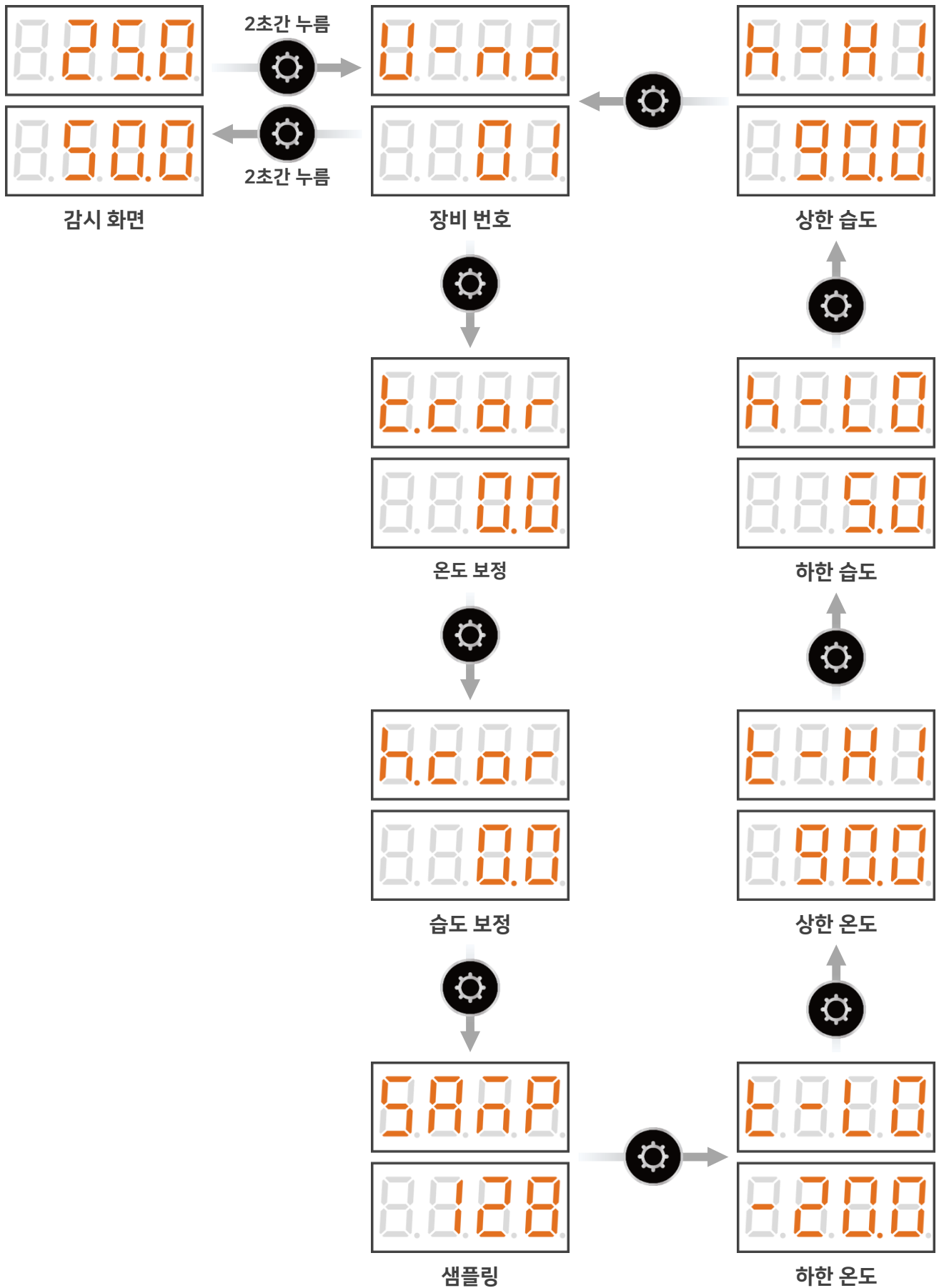
조작부 구조도



조작부 기능 설명

명 칭	이미지	내 용
설정 버튼		설정 화면 진입. (2초간 누름) 설정 메뉴 이동. (짧게 누름) 설정 값 저장 및 감시 화면 복귀. (2초간 누름)
증가 버튼		설정 값 증가. (짧게 혹은 길게 누름)
감소 버튼		설정 값 감소. (짧게 혹은 길게 누름)
통신 램프		통신 중일 때 램프 점멸로 상태 표현.

설정 화면 흐름도



설정 화면

설정 화면 설명

항 목	설정 범위	초기값	내 용
장비 번호	1 ~ 31번	1번	PC 및 당사 컨트롤러와 통신 시 타 장비와 구별하기 위한 식별 주소 설정. 장비번호의 설정은 FND와 DIP_SW 두 방법으로 설정 가능함. 장비번호를 설정하는 DIP_SW가 모두 ON 시 FND를 통해 장비번호가 설정되며, 그 외 하나라도 OFF 시 장비번호는 DIP_SW가 지시하는 대로 설정됨.
온도 보정	-3.0 ~ 3.0℃	0.0℃	현재 온도와 룸 내부의 실질적인 온도 값이 상이할 때 온도 값 보정 기능. 룸의 온도 20.0℃, 모니터의 온도 18.0℃ 이면 설정 값을 2.0℃로 변경하면 모니터의 현재 온도 값이 20.0℃로 변환.
습도 보정	-5.0 ~ 5.0%	0.0%	현재 습도와 룸 내부의 실질적인 습도 값이 상이할 때 습도 값 보정 기능. 룸의 습도 45.0%, 모니터의 습도 43.0% 이면, 설정 값을 2.0%로 변경하면 모니터의 현재 습도 값이 45.0%로 변환.
샘플링	8 ~ 200회	128회	온도 데이터의 샘플링 횟수를 설정하는 기능. 설정된 값 만큼 데이터를 받아 평균화를 진행하여 보다 안정된 온도 값을 도출하며, 값이 작으면 민감하게, 크면 둔감하게 반응.
하한 온도	-20.0 ~ 90.0℃	-20.0℃	현재 온도가 설정 값까지 도달하면 저온 경보를 발생시키는 기능. 저온 경보 = 현재 온도 ≤ 저온 경보) 경보 해제는 현재 온도가 저온 경보 온도보다 1도 이상 올라 갈 경우 해제.
상한 온도	-20.0 ~ 90.0℃	90.0℃	현재 온도가 설정 값까지 도달하면 고온 경보를 발생시키는 기능. 고온 경보 = 현재 온도 ≥ 고온 경보) 경보 해제는 현재 온도가 고온 경보 온도보다 1도 이하로 떨어질 경우 해제.
하한 습도	0 ~ 99.9%	5.0%	현재 습도가 설정 값까지 도달하면 저습 경보를 발생시키는 기능. 저습 경보 = 현재 습도 ≤ 저습 경보 경보 해제는 현재 습도가 저습 경보 습도보다 5% 이상 올라 갈 경우 해제.
상한 습도	0 ~ 99.9%	90.0%	현재 습도가 설정 값까지 도달하면 고습 경보를 발생시키는 기능. 고습 경보 = 현재 습도 ≥ 고습 경보 경보 해제는 현재 습도가 고습 경보 습도보다 5% 이하로 떨어질 경우 해제.

설정 조작법

명 칭	이미지	내 용
설정 버튼		설정 메뉴 이동. (짧게 누름) 설정 값 저장 및 감시 화면 복귀. (2초간 누름)
증가 버튼		설정 값 증가. (짧게 혹은 길게 누름)
감소 버튼		설정 값 감소. (짧게 혹은 길게 누름)

경보 화면

경보 화면 설명

항 목	설정 범위	초기값	내 용
온도 센서 점검		소자가 손상되어 제 기능을 못 하거나 소자와 컨트롤러 간 케이블이 단선 되었을 때 발생.	발생 시 통신 중단 Modbus 통신 (경보 추가 버전) 제외
습도 센서 점검		소자와 컨트롤러 간 케이블이 단선 되었을 때 발생.	발생 시 통신 중단 Modbus 통신 (경보 추가 버전) 제외
저온 경보		현재 온도가 저온 경보 설정 값까지 도달했을 시 발생. (저온 경보 = 현재 온도 ≤ 저온 경보)	.
고온 경보		현재 온도가 고온 경보 설정 값까지 도달했을 시 발생. (고온 경보 = 현재 온도 ≥ 고온 경보)	.
저습 경보		현재 습도가 저습 경보 설정 값까지 도달했을 시 발생. (저습 경보 = 현재 습도 ≤ 저습 경보)	.
고습 경보		현재 습도가 고습 경보 설정 값까지 도달했을 시 발생. (고습 경보 = 현재 습도 ≥ 고습 경보)	.
노이즈 경보		사용자에 의해 저장된 설정 값들이 알 수 없는 원인에 의해 변동 되었을 시 발생.	발생 시 통신중단 Modbus 통신 (경보 추가 버전) 제외
노이즈 불안정		노이즈에 의해 온습도 데이터가 크게 불안정 할 시 강제로 온습도 값의 변화를 제한하는 상태.	현재 값과 직전의 값의 차이가 15°C나 15% 이상이 될 경우에 발생하며, 일정 시간 이상 지속될 시 센서 리셋.

서비스 사항

서비스 가이드는 사용자의 안전을 지키고 재산상의 손해를 막기 위한 것이므로 반드시 읽고 정확하게 사용하여 주십시오. 본 서비스 가이드나 설명서 상의 지시에 의하지 않고 임의로 사용되거나 취급된 경우 제품에 대한 무상 서비스가 불가하니 명시된 방법대로만 사용하여 주시기 바랍니다.

컨트롤러 이상 발생 시 조치 사항

서비스 신청 전에 해당 모델 설명서에 있는 경보 내용 또는 자가진단 사항 등을 상세하고 읽어 보시고 조치하시기 바랍니다. 설명서에 컨트롤러의 경보 또는 이상에 대하여 조치 방법이 기재되어 있습니다.

조치 후 작동이 되지 않을 시 조치 사항

해당 경보 내용 또는 증상 등을 사진이나 동영상으로 기록해두시고, 장비 제조사나 납품 업체에 먼저 문의해보시기 바랍니다. 이에 따른 후에도 해결이 안 된다면 시스트로닉스로 문의 해주시기 바랍니다.

서비스에 관한 비용 청구

시스트로닉스 제품 보증기간은 구입 후 1년입니다. (가습기 부품은 작동시간 기준 4,000시간입니다.) 제품을 장기간 정확하게 사용하시려면 설명서에 있는 주의사항과 사용방법 등을 숙지하시기 바랍니다. 우선 서비스에 관련된 내용은 설명서상의 제품 보증서를 참조하시기 바랍니다.

1. 소비자 부주의, 조작 미숙, 과실로 고장이 발생한 경우 무상 서비스를 받을 수 없음을 알려드립니다.
2. 구입 1년 경과 후에는 유상 서비스를 받으셔야 하며, 비용이 청구될 수 있습니다.
3. 천재지변 (화재 · 수해 · 낙뢰 등) 으로 인한 고장 발생 시 무상 서비스가 되지 않습니다.

환불에 관한 원칙

1. 제품 구입 후 사용하지 않아도 구입 14일 이후 고객 변심으로 반품 시 환불 수수료가 발생합니다.
2. 구입 후 14일 이전이라도 제품을 부착, 또는 사용한 제품은 교환 또는 환불이 되지 않습니다.

서비스 제품 구매 요령

1. 서비스 제품 구매 전 시스트로닉스 직원과 충분히 조치 방법을 듣고 구매 결정을 하시기 바랍니다.
2. 시스트로닉스는 기업간 거래를 원칙으로서 하며, 현장 사용자가 구매 시 제약이 있을 수 있습니다.
3. 현장에 설치되어 있는 컨트롤러의 정보 (제작 번호 · 프로그램명 · 출고일자) 를 제공해 주시면 동일한 제품을 간편하게 수령하실 수 있습니다.

