

LXT-401 조도 센서

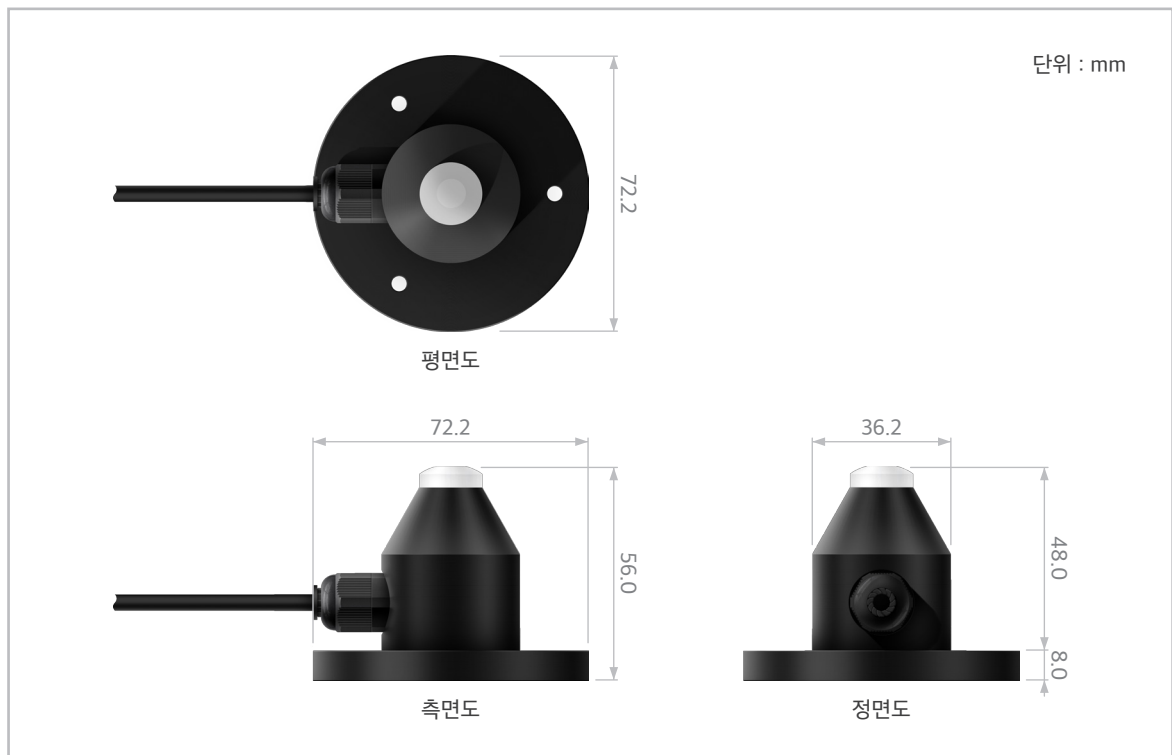


■ **제품 개요** 다양한 옥외 환경에 적합한 조도 측정 센서입니다. 빠른 응답 속도와 높은 정밀도를 가지고 있으며, IP 65 등급의 방수 방진 설계가 적용되어 실내는 물론 온실·축사·빌딩 자동화 등 다양한 현장에 적용할 수 있습니다. 또한 설치가 간편하여 누구나 쉽게 사용할 수 있습니다.

■ **제품 사양**

조도 범위	0 ~ 200,000 lux (±3% at 25°C)	동작 습도	0 ~ 99.5% (무결로)
입력 전원	9 ~ 32VDC (150mA)	보관 온도	-20 ~ 50°C (무결로)
출력 포트	1 Port (4~20mA)	본체 무게	190g
동작 온도	-40 ~ 65°C (무결로)		

■ **제품 규격**



SP-214-SS 일사량 센서



■ **제품 개요** 다양한 옥외 환경에 적합한 일사량 측정 센서입니다. 온실 · 축사 · 태양열 발전에 적합한 견고한 구조로 설계되어 있으며, 센서의 교체를 쉽게 할 수 있는 IP68 등급의 스테인레스 케이블 커넥터로 연결됩니다. 또한 설치가 간편하여 누구나 쉽게 사용할 수 있습니다.

■ **제품 사양**

조도 범위	0 ~ 20,000 W/m ² (±5%)	동작 습도	0 ~ 99.5% (무결로)
입력 전원	7 ~ 24VDC (22mA)	보관 온도	-20 ~ 50°C (무결로)
출력 포트	1 Port (4~20mA)	본체 무게	140g
동작 온도	-40 ~ 70°C (무결로)		

■ **제품 규격**

