



온습도 통신용 프로브 센서

STH-CP-01

USER MANUAL



주소 : 경기도 부천시 평천로 850번길 72 시스트로닉스(주) (도당동 83-6)
전화 : 032-324-2777 팩스 : 032-324-2717 홈페이지 : www.ss22.com

주의 사항

제품 안전에 대한 주의사항은 사용자의 안전을 지키고 재산상의 손해를 막기 위한 것이므로 반드시 읽고 정확하게 사용하여 주십시오. 본 사용설명서의 지시에 의하지 않고 사용 또는 취급된 경우 및 부주의 등으로 인하여 발생한 모든 손실에 대하여 당사는 어떠한 책임도 지지 않습니다.

경고

본 제품은 안전기기로 제작되지 않았으므로 인명사고가 우려되는 기기, 중대한 주변 기기의 손상 및 막대한 재산피해가 우려되는 기기 등에 사용할 경우에는 2중으로 안전장치를 부착한 후 사용하여 주십시오.

안전에 관한 지시사항

1. 반드시 주 전원을 차단 후에 장비의 점검을 실시해 주십시오.
2. 본 제품을 임의로 분해, 수리 개조하지 마십시오, 제품보증에 불가능 합니다.
3. 물을 직접 뿌려 청소하거나 벤젠, 신나, 알코올 등으로 닦지 마십시오.

환경에 관한 주의사항

다음과 같은 장소 및 환경에서는 본 제품을 설치하지 말아 주십시오.

1. 기계적인 진동이나 충격에 직접 노출된 장소.
2. 부식성 가스 또는 연소성 가스에 노출된 장소.
3. 직사광선에 직접 노출된 장소.
4. 전자파의 영향을 많이 받는 장소.
5. 온도가 높거나 습기가 많은 장소. (주위습도가 85% 이상인 장소)
6. 먼지나 염분 등이 많은 장소.

설치 시 주의 사항

1. 설치 작업은 반드시 관련 전문가 또는 유자격자만 하시기 바랍니다.
2. 노이즈(NOISE)의 원인이 되는 기기 혹은 배선을 본 제품 가까이 두지 마십시오.
3. 발열이 심한 기기를 가까이 하지 마십시오.
4. 배선 시에는 모든 기기의 전원을 차단(OFF)시킨 후 배선하여 주십시오.
5. 젖은 손으로 작업하지 마십시오. 감전의 위험이 있습니다.
6. 설치 및 사용방법은 사용설명서에 명시된 방법대로만 사용해 주십시오.
7. 본 제품의 기기간 접촉이 끝나기 전에는 통전(전원ON)하지 마십시오.
8. 출력 접점부의 개폐용량(LOAD)값을 초과하는 부하를 사용하지 마십시오.

면책 조건

1. 당사의 품질보증조건에서 정한 내용 이 외에는 본 제품에 대하여 어떠한 보증 및 책임을 지지 않습니다.
2. 본 제품을 사용함에 있어 당사가 예측 불가능한 결함 및 천재지변으로 인하여 사용자 또는 제3자가 직접 또는 간접적인 피해를 입을 어떠한 경우라도 당사는 책임을 지지 않습니다.

제품 문의

제품 문의 참고 사항

제품 문의 시 빠르고 정확한 답변을 위해서는 해당 제품의 정보를 알려주셔야 합니다. 따라서 전화 또는 메일 문의 시에는 반드시 컨트롤러의 라벨을 확인하시고, 제작 번호와 프로그램명, 그리고 출고 일자 를 정확히 알려 주셔야 빠른 답변을 받을 수 있습니다.

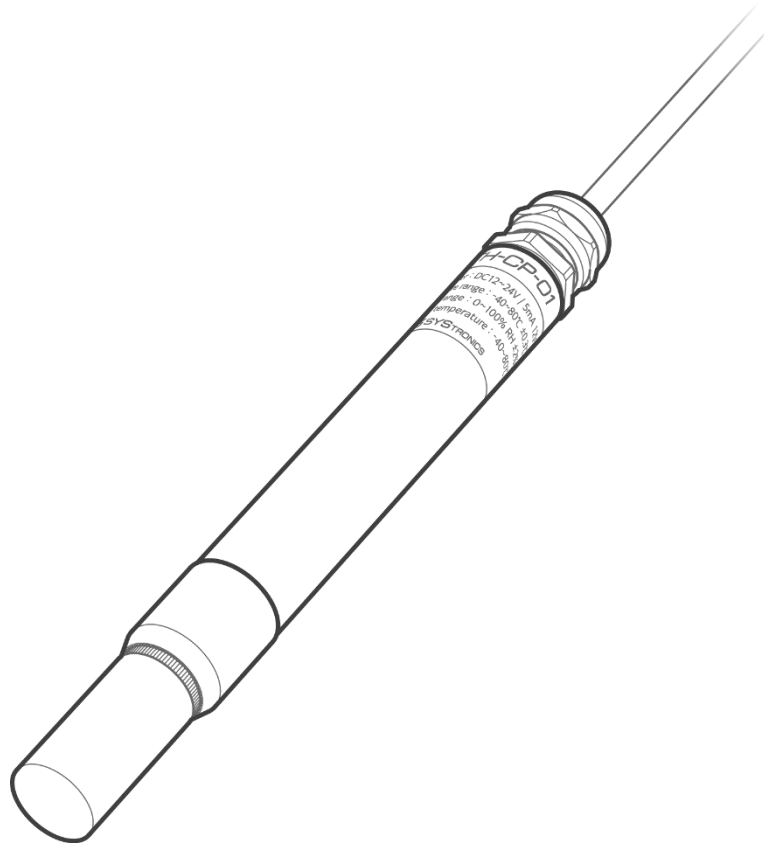
제품 개요

STH-CP-01은 고성능 온습도 통신용 프로브 센서로서 항온항습기, 저온 창고, 공조기 등 다양한 환경에 적용이 가능하며, 온도 및 습도의 정밀한 감시가 필요한 곳에 적용이 가능한 제품입니다. 또한 RS-485 통신을 적용하여 통신 기능으로 원격 모니터링에 적용할 수 있습니다. 소형 메탈 케이스로 디자인되어 사용이 편리하며, 다용도 브라켓이 적용되어 손쉽게 설치가 가능합니다.

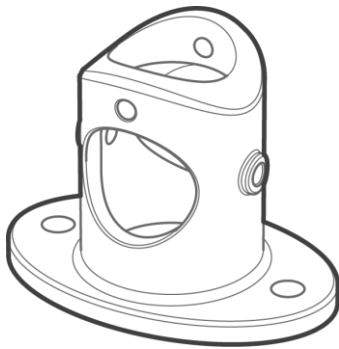


- 고성능 프로브형 온습도 센서
- 폭넓은 측정 범위로 다양한 환경에 사용 가능
- RS-485 통신을 통한 원격 모니터링 적용
- 견고한 소형 메탈 케이스 및 소결기 디자인
- 일반용, 덕트용 호환이 가능한 다용도 브라켓

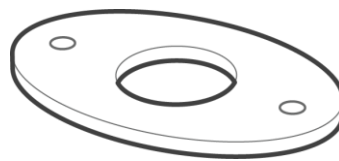
제품 구성



프로브 센서
(1EA / STH-CP-01)



브라켓
(1EA)



가스켓
(1EA)



브라켓 나사
(2EA / M3)

제품 사양

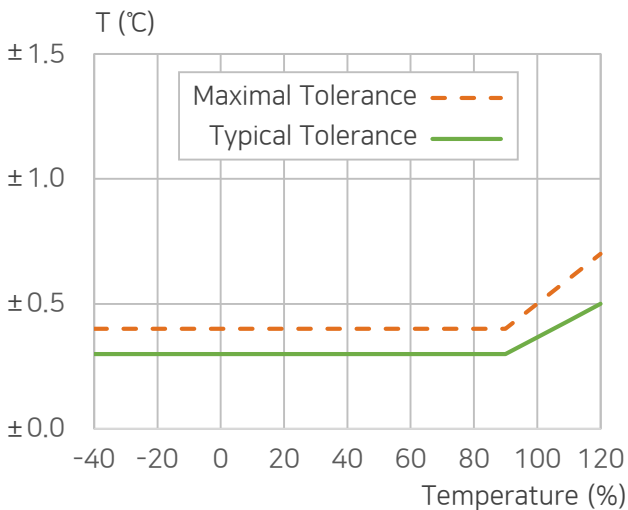
본체 사양

입력 전원	12 ~ 24Vdc (8 ~ 36Vdc)
소비 전류	Typical 2.0mA / 24mW (at 12Vdc)
통신 포트	1 Port (RS-485)
통신 방식	소프트 통신 / 1:N 모드
보호 등급	IP65 / 전원 역결선 보호
필터 재질	Metal (니켈 도금)
본체 재질	AL6061 (아노다이징)
동작 온도	-40 ~ 80°C (Non Condensing)
동작 습도	0 ~ 100% RH (Non Condensing)
보관 온도	-20 ~ 60°C (Non Condensing / 상온 권장)
제품 무게	95.6g (Cable 1.45M) / 146.2g (Cable 3.0M)

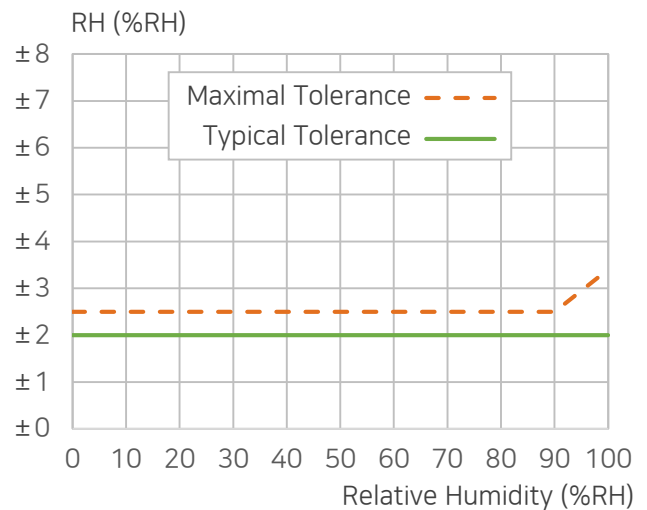
센서 사양

온도 범위	-40 ~ 120°C
온도 정밀도	Typical $\pm 0.3^{\circ}\text{C}$ (Max $\pm 0.4^{\circ}\text{C}$)
온도 분해능	0.015°C
온도 반응 시간	2.0s
습도 범위	0 ~ 100%RH
습도 정밀도	Typical $\pm 2.0\%RH$ / at 25°C (Max $\pm 2.5\%RH$)
습도 분해능	0.01%RH
습도 반응 시간	8.0s
센서 소자	CMos

온도 정밀도 그래프

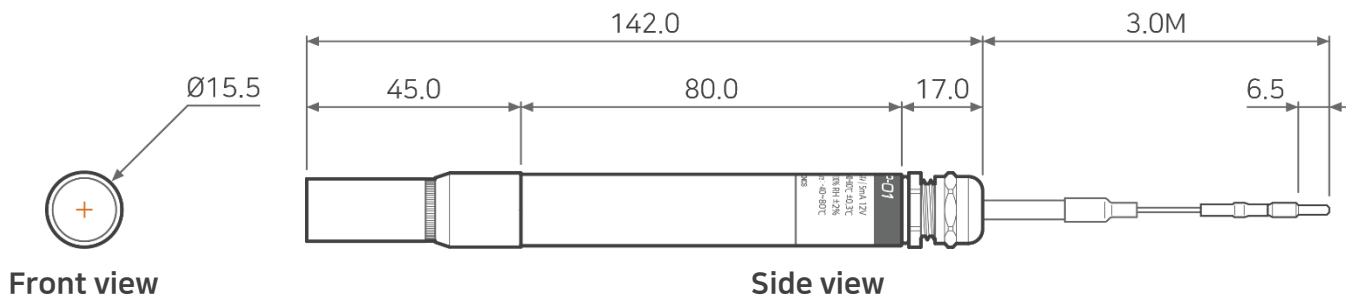


습도 정밀도 그래프

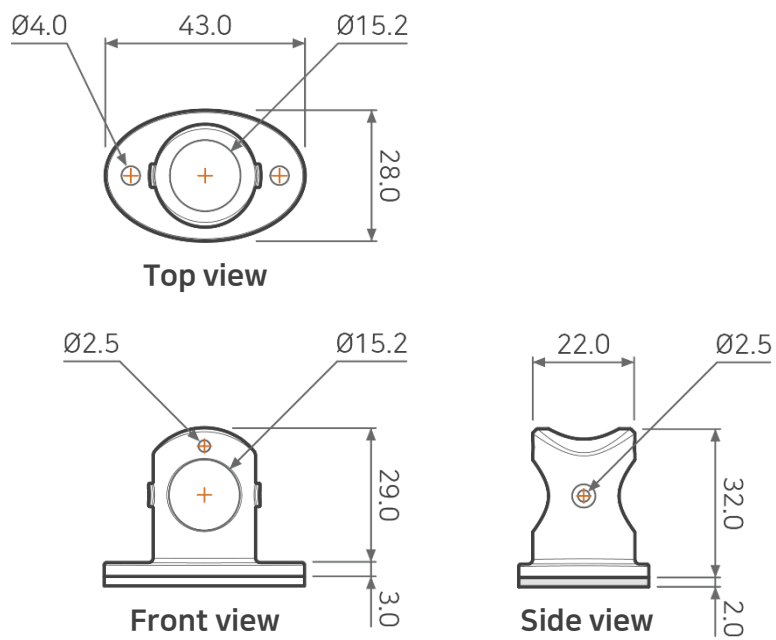


제품 치수 (단위 : mm)

본체 치수



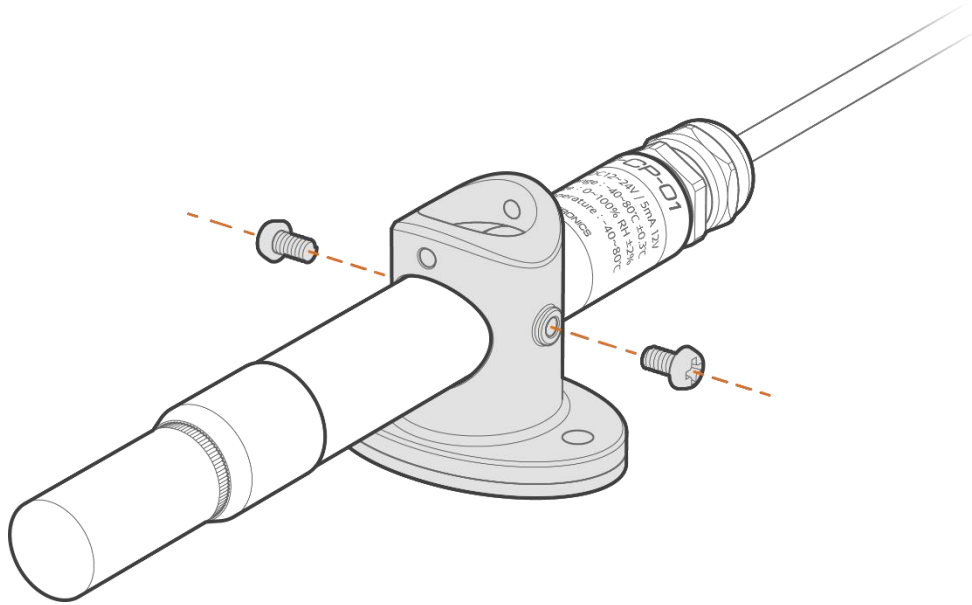
브라켓 치수



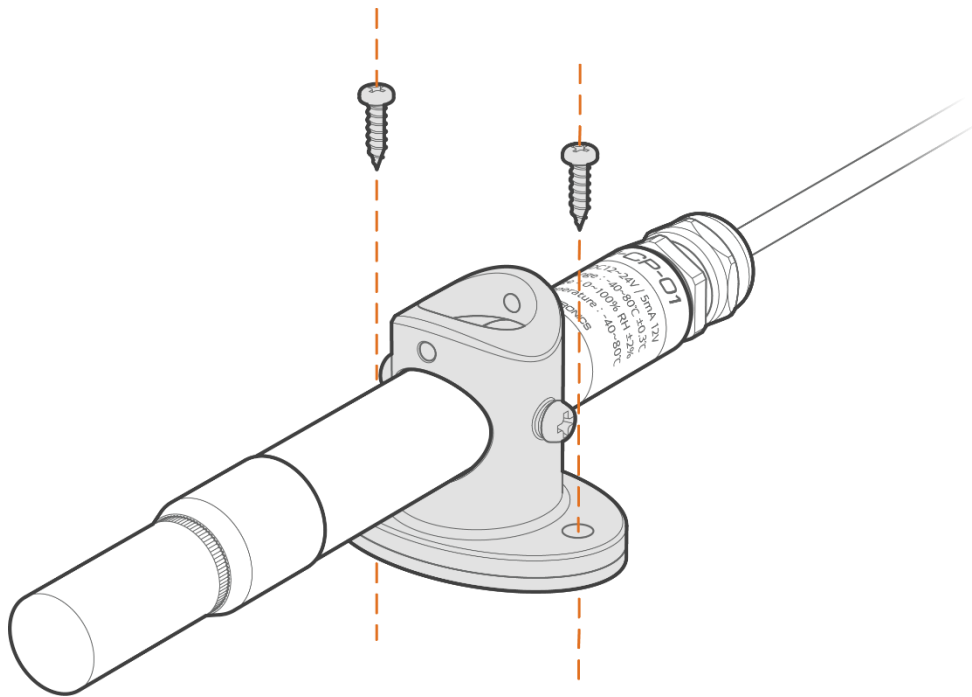
제품 설치 방법

벽면 설치 시 설치 방법

1. 브라켓의 중앙 홀에 맞추어 센서를 집어넣은 후 브라켓 나사 (M3 / 5mm) 2개를 조여 단단히 고정시킵니다. 상황에 따라서 1개만 조여 고정하여도 무방합니다.



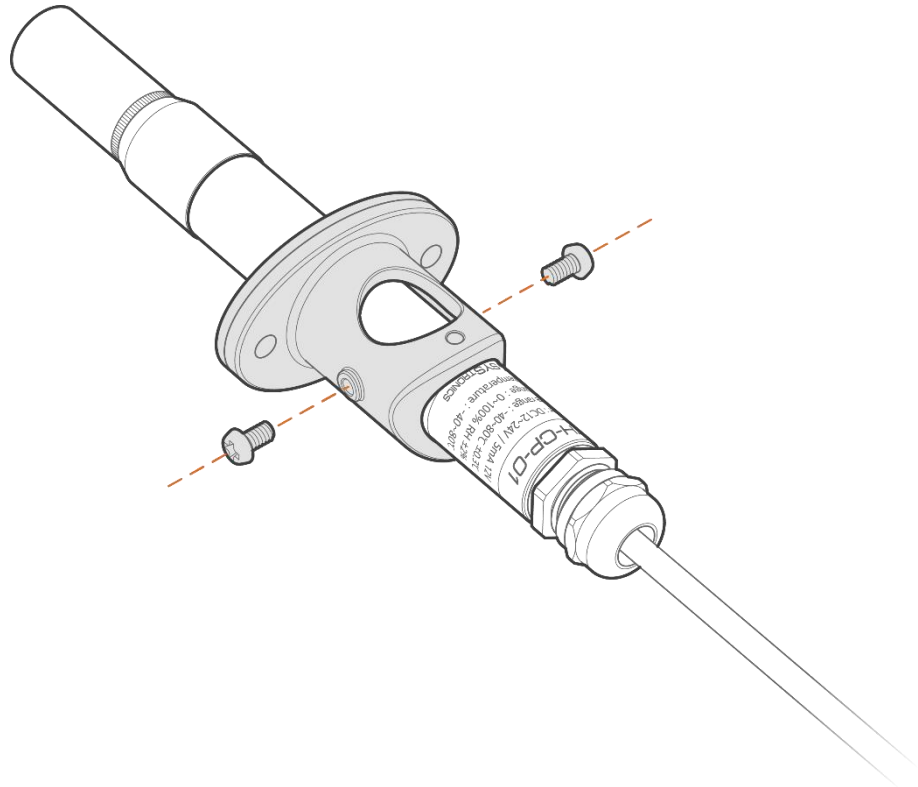
2. 고정된 센서와 브라켓을 설치하고자 하는 벽면 부에 위치시킨 후 벽면 나사 (M4 / 10mm) 2개를 사용하여 고정시킵니다. (동봉된 가스켓은 필요 여부에 따라 부착하시고, 벽면 재질 및 두께에 따라 벽면 나사는 변경하여 사용하십시오.)



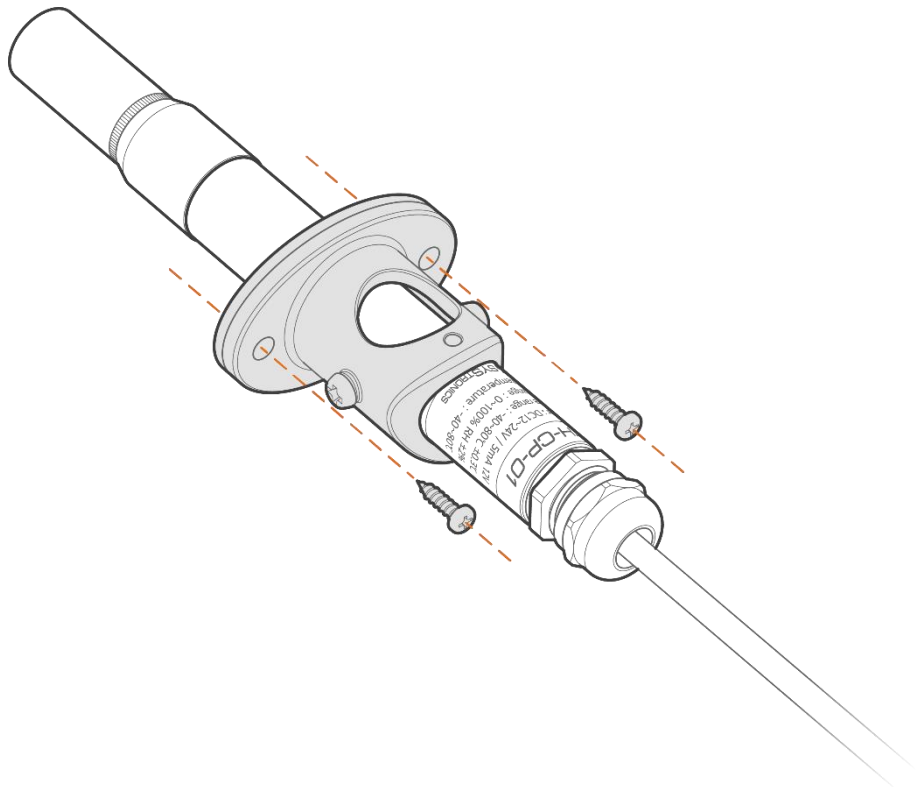
제품 설치 방법

덕트 설치 시 설치 방법

1. 브라켓 하단부에 가스켓을 부착한 후 상하의 홀에 맞추어 센서를 집어넣고 브라켓 나사 (M3 / 5mm) 2개를 조여 단단히 고정시킵니다.



2. 설치하고자 하는 덕트 부분에 타공 (Ø16) 작업을 한 후, 고정된 센서와 브라켓을 설치하고자 하는 덕트 부분에 위치시키고 벽면 나사 (M4 / 10mm) 2개를 사용하여 고정시킵니다. (벽면 재질 및 두께에 따라 벽면 나사는 변경하여 사용하십시오.)

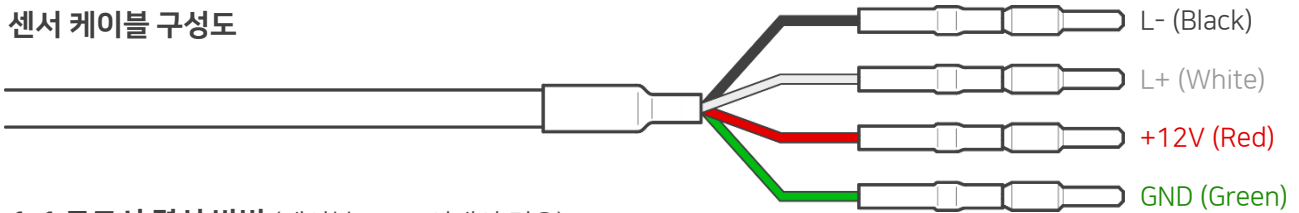


제품 결선 방법

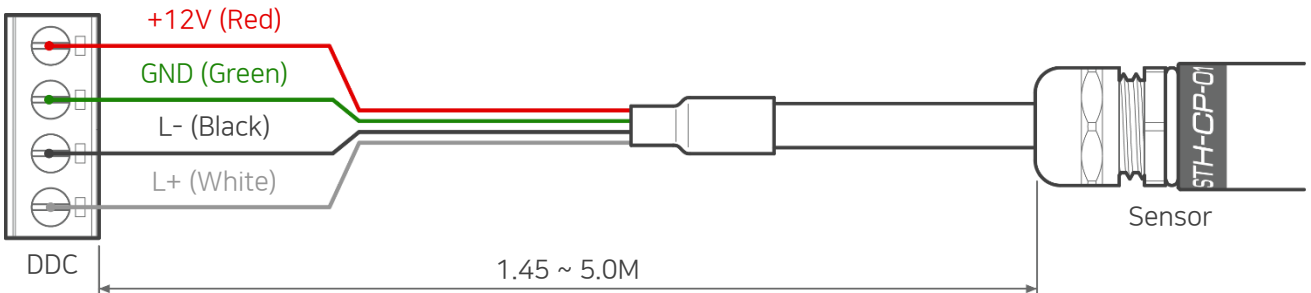
제품 결선 참고 사항

1. 해당 제품의 케이블의 길이는 1.45M / 3.0M / 5.0M 중에서 선택하여 주문이 가능합니다.
2. 결선 시 배색 및 극성을 확인 후 배선을 정확하게 결선하여 주십시오.
3. 센서와 Junction Box간의 기본 거리는 1.45M 이며, 확장 시 전원선과 통신선 확장용 Junction Box의 권장 거리는 5.0M 이내 입니다.

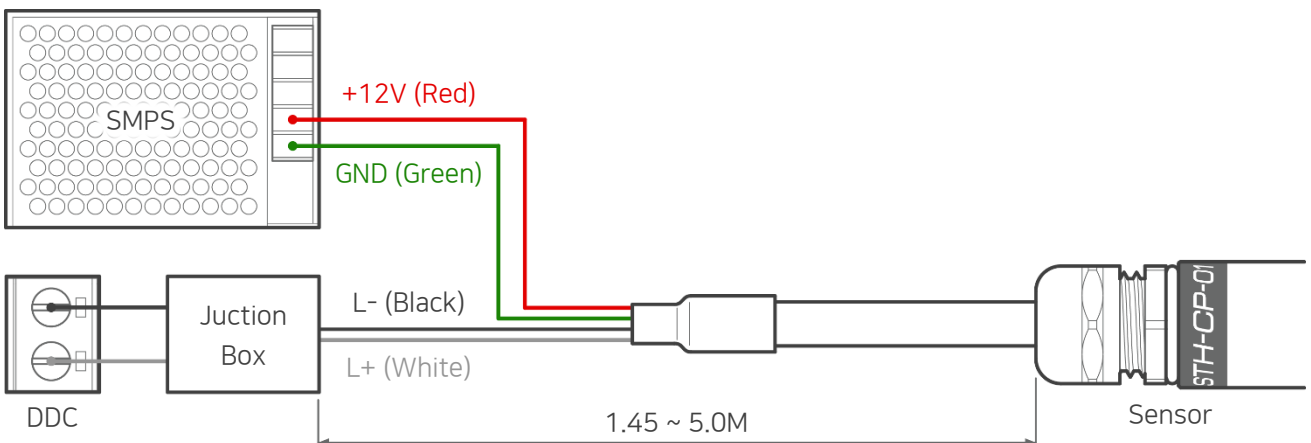
센서 케이블 구성도



1:1 모드시 결선 방법 (케이블 5.0M 이내의 경우)



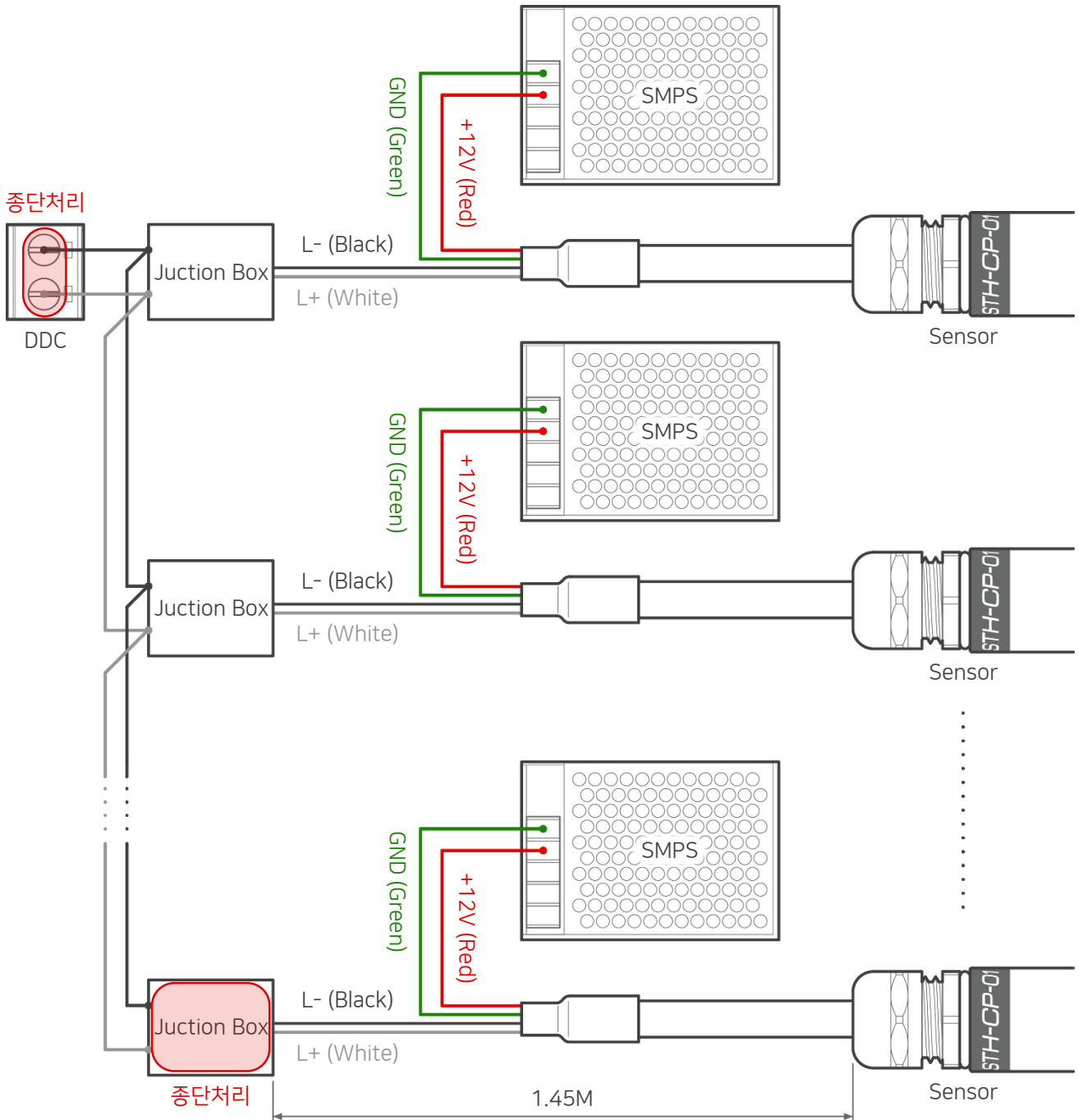
1:1 모드시 결선 방법 (케이블 5.0M 이상의 경우)



제품 결선 방법

1:N 모드시 결선 방법 (Daisy Chain Connection)

1. 아래 그림과 같이 데이터 체인으로 결선해야 합니다.
2. 분기점과 단자의 거리 (STUB / 1.45M)를 최소화하여 신호의 반사를 억제 하십시오.
3. 마스터와 마지막 슬레이브 단자에 상황에 따라서 종단 처리 (120Ω)를 하십시오.
4. 전원 연결은 상황에 따라서 직접 연결하거나, Junction Box 내에서 연결 하십시오.



서비스 사항

서비스 가이드는 사용자의 안전을 지키고 재산상의 손해를 막기 위한 것이므로 반드시 읽고 정확하게 사용하여 주십시오. 본 서비스 가이드나 설명서 상의 지시에 의하지 않고 임의로 사용되거나 취급된 경우 제품에 대한 무상 서비스가 불가하니 명시된 방법대로만 사용하여 주시기 바랍니다.

컨트롤러 이상 발생 시 조치 사항

서비스 신청 전에 해당 모델 설명서에 있는 경보 내용 또는 자가진단 사항 등을 상세하고 읽어 보시고 조치하시기 바랍니다. 설명서에 컨트롤러의 경보 또는 이상에 대하여 조치 방법이 기재되어 있습니다.

조치 후 작동이 되지 않을 시 조치 사항

해당 경보 내용 또는 증상 등을 사진이나 동영상으로 기록해두시고, 장비 제조사나 납품 업체에 먼저 문의해보시기 바랍니다. 이에 따른 후에도 해결이 안 된다면 시스트로닉스로 문의 해주시기 바랍니다.

서비스에 관한 비용 청구

시스트로닉스 제품 보증기간은 구입 후 1년입니다. (가습기 부품은 작동시간 기준 4,000시간입니다.) 제품을 장기간 정확하게 사용하시려면 설명서에 있는 주의사항과 사용방법 등을 숙지하시기 바랍니다. 우선 서비스에 관련된 내용은 설명서상의 제품 보증서를 참조하시기 바랍니다.

1. 소비자 부주의, 조작 미숙, 과실로 고장이 발생한 경우 무상 서비스를 받을 수 없음을 알려드립니다.
2. 구입 1년 경과 후에는 유상 서비스를 받으셔야 하며, 비용이 청구될 수 있습니다.
3. 천재지변 (화재 · 수해 · 낙뢰 등) 으로 인한 고장 발생 시 무상 서비스가 되지 않습니다.

환불에 관한 원칙

1. 제품 구입 후 사용하지 않아도 구입 14일 이후 고객 변심으로 반품 시 환불 수수료가 발생합니다.
2. 구입 후 14일 이전이라도 제품을 부착, 또는 사용한 제품은 교환 또는 환불이 되지 않습니다.

서비스 제품 구매 요령

1. 서비스 제품 구매 전 시스트로닉스 직원과 충분히 조치 방법을 듣고 구매 결정을 하시기 바랍니다.
2. 시스트로닉스는 기업간 거래를 원칙으로서 하며, 현장 사용자가 구매 시 제약이 있을 수 있습니다.
3. 현장에 설치되어 있는 컨트롤러의 정보 (제작 번호 · 프로그램명 · 출고일자) 를 제공해 주시면 동일한 제품을 간편하게 수령하실 수 있습니다.

