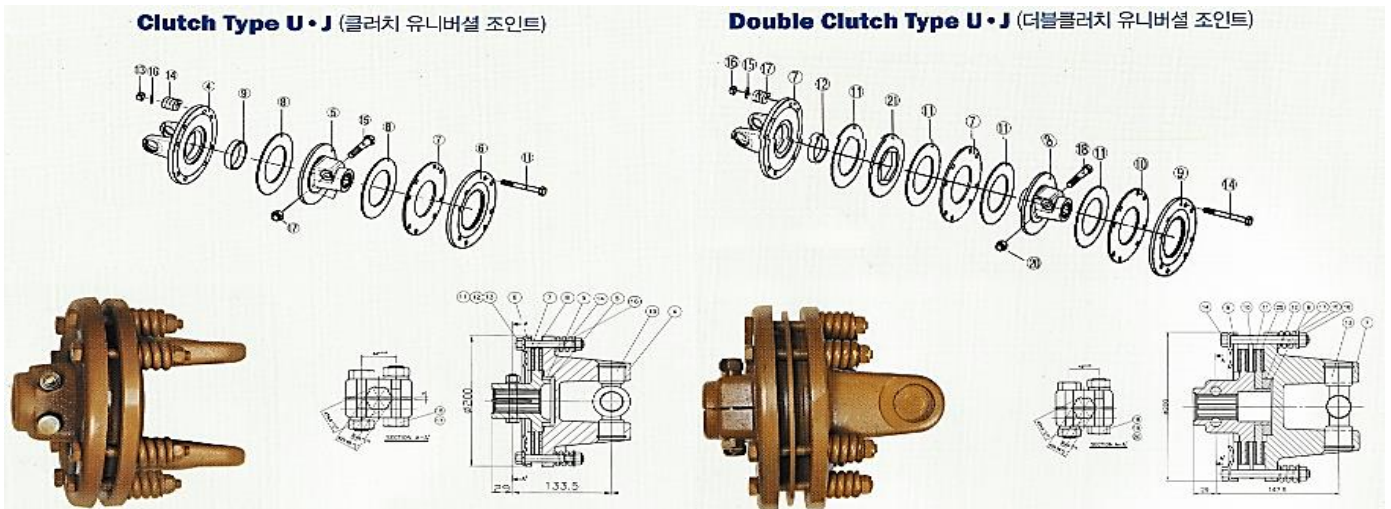
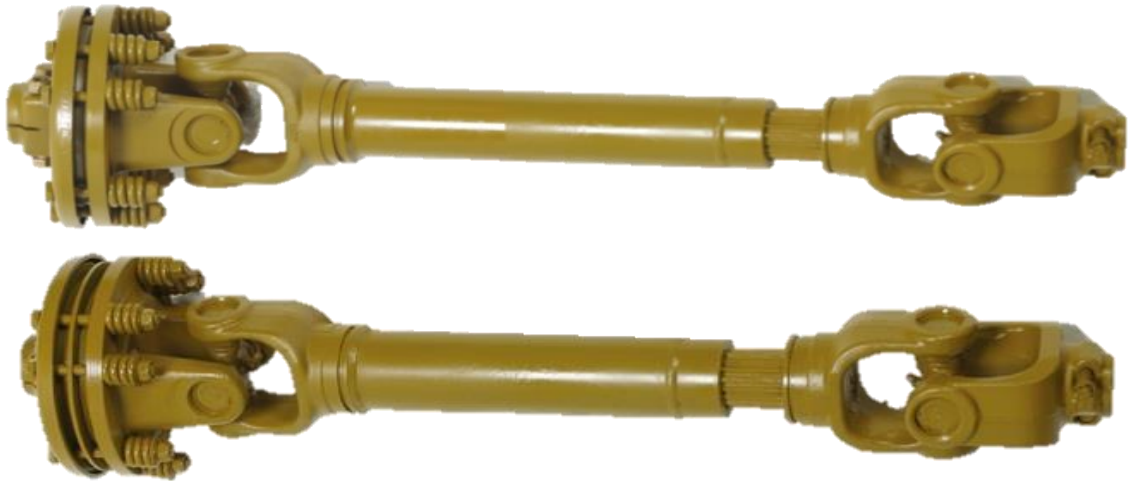


▶ Disk Clutch Joint(마찰판 클러치 조인트)

전달동력 조절이 가능하고 큰 동력전달이 가능하며 과부하 상태에서 안전 함



모 델	십자베어링	이음파이프	PIC 축	PTO 고정	적용 출력
KR32F-H	Φ32 X 92.6	편육각 Φ60 X H45	1 3/8 "	T Pin	37~59 kW(50~80 HP)
KR32FF-H	Φ32 X 92.6	편육각 Φ60 X H45	1 3/8 "	T Pin	37~63 kW(50~85 HP)
KR32F-S	Φ32 X 92.6	스플라인 Φ40 X 14T	1 3/8 "	T Pin	37~59 kW(50~80 HP)
KR32FF-S	Φ32 X 92.6	스플라인 Φ40 X 14T	1 3/8 "	T Pin	37~63 kW(50~85 HP)
KR35F-S 1 3/8	Φ35 X 106.5	스플라인 Φ40 X 14T	1 3/8 "	2 S Pin	51~66 kW(70~90 HP)
KR35FF-S	Φ35 X 106.5	스플라인 Φ45 X 16T	1 3/8", 1 3/4"	2 S Pin	51~74 Kw(70~100 HP)
KR38F-S 1 3/8	Φ38 X 106.5	스플라인 Φ45 X 16T	1 3/8 "	2 S Pin	66~81 kW(90~110 HP)
KR38FF-S	Φ38 X 106.5	스플라인 Φ45 X 16T	1 3/8", 1 3/4"	2 S Pin	66~88 kW(90~120 HP)
KR42FF-S 1 3/4	Φ42 X 104	스플라인 Φ45 X 16T	1 3/4 "	2 S Pin	96 kW 이상(130 HP 이상)