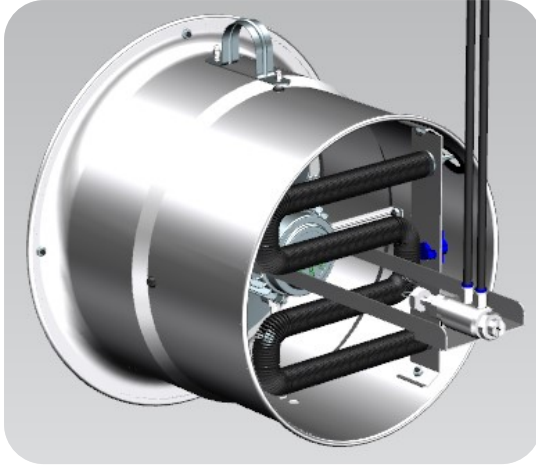


# 주) 농업회사법인 씨엔테크 무인시스템



- 주 소 : 인천시 서구 가정로87번길22 3층
- 연 락 처 : 032-572-4721 /1522-4720
- 010-3305-4774
- E - Mail : [kwangpok815@nate.com](mailto:kwangpok815@nate.com)
- 블 로 그 : <https://blog.naver.com/kwangpok2>

# 무인방제 시스템 적용 분야



### 시설 하우스

- .무인 방제(농약)
- .가습 기능
- .제습 기능
- .제습 기능(CN-400P-H)
- .난방 보조 기능((CN-400P-H)

### 임업분야

- .가습기능
- .공기교반기능
- .제습 기능 (CN-400P-H)
- .난방 보조기능 (CN-400P-H)

### 축산/경 축산 산업

- .냄새 저감 시설
- .축사 소독 시설

# 농업회사법인씨엔테크기무인방제시스템특징

## 무인 방제 시스템의 기능

- .무인 방제 (농약, 잎면 시비)
- .가습 기능 (주/야간 습도센서 의한 자동 분사)
- .유동 팬 기능 (공기 교반 용)
- .온도 저감 기능
- .제습 기능(SF-300H 모델)

## 무인 방제 시스템 특징

- .수동,자동 무인 방제 (지연 기능)
- .약 분사 완료 후, 자동 물청소
- .약 / 물통/ 펌프 사용
- .가습 시스템 (전 자동)

## 농업 회사 법인 씨엔테크 무인 방제기 의 특징

1. 농약 살포, 가습, 온도 저감 기능, 공기 교반기 용으로

사용 가능한 다목적 복합기

2. 입자 크기를 자유롭게 조정 가능

**\*\*5  $\mu\text{m}$  ~ 30  $\mu\text{m}$  자유롭게 조정\*\***

○. 농약 살포시 10  $\mu\text{m}$  ~ 15  $\mu\text{m}$

○. 온도 저감 살포 20  $\mu\text{m}$

3. 소독약 분사 완료 후 자동으로 공급 라인 물 청소 및

에어 청소(농약 고급 호스 잔류 최소화 기능)

## 무인 시스템 의 사용 비교(장점/단점)

	씨엔테크 시스템 (이류체 노즐)	포그 무인 방제기 (일류체 노즐)	일반 고압 분사기
물 사용량 및 분사 시간 (3,300m <sup>2</sup> )	500리터 .가습 및 온도저감 분사간 : 1시간30분 .농약 방제 분시시간 : 3시간~4시간	1,000리터~1.500리터 농약,온도,가습 분사 시간 : 30분 이내	1,000리터~2,000리터
농약 사용 량	1병(희석 비율1/1,000)	2~3병(희석 비율1/1,000)	2~3병
방제 시간 (효율)	0시간(야간 자동 방제) (주간은 정상 적인 농장 작업진행)	최소 1시간 작업 후 농장 작업 불가 (농장 작업 은 불가)	방제 작업 이외 ,농장 작업은 불가
방제 효과	방제 효과 최소 80% 이상	해충의 종류 따라 방제 효과 차이	누가 , 어떻게 방제 하는가에 따라 효과 다르게 나타남
분사 방제 가능 면적	30,000평 동시 방역 및 가습, 제습 가능	구역 별 순차 방역	

## 무인 시스템 의 사용 비교(장점/단점)

방 식	씨엔테크 시스템 (이류체 노즐)	포그 무인 방제기 (일류체 노즐)
장 점	<ul style="list-style-type: none"> <li>.분사 입자 크기 조정 가능 하다 (0~30마이크론)</li> <li>.해충 방제에 적합 하다</li> <li>.가습 용 으로 분사 할때 작물에 낙수 발생이 없다</li> <li>.유제, 수화제 살포가 가능하다</li> <li>.노즐은 분사 홀 크기 2.0mm</li> </ul>	<ul style="list-style-type: none"> <li>.물량 이 많다</li> <li>.균제 무인 방제 효과적</li> <li>.짧은 시간에 방제</li> </ul>
단 점	<ul style="list-style-type: none"> <li>.세균성 바이러스 방제 효과 은 펌프 방식 보다 다소 방제 효과 미흡하다</li> </ul>	<ul style="list-style-type: none"> <li>.물량 이 많다</li> </ul>

## 무인 시스템 의 사용 비교(장점/단점)

적 용 범 위	.농약 살포(충제,균제,영양제) .가습 용(온도 저감) .공기 교반 용	.농약 살포(충제,균제,영양제) .가습 용(온도 저감)
청 소 방 법	.자동으로 농약 살포 완료 후 물 청소 에어 청소 (호스 내부의 잔류 농약 최소)	.수동 조작 에어 청소
농약 살포시 회수 장치	노즐에서 소화 하지 못한 약제는, 약통으로 회수 후, 다시 분사 하는 방식 **입자 크기를 자유 롭게 조정**	.없음(펌프 압력에 의한 분사 방식)
방제 가능 농약 (살포 가능)	.유제 .수화제 .영약제(칼슘 성분) .염화수소	유제
무인 방제 시스템의 목적	1.농약 살포(영양제) 2.가습 시설 3.공기 교반용(유동팬) 4.온도 저감 기능 5.제습 용 (CN-400P_H부착) 6.난방 보조 기능(CN-400P_H부착)	1.농약살포용(영양제) (유제만 가능) 2.가습용( 초 단위 분사 해야 함) **과습 의 우려(작물 및 바닥에 물 떨어짐)** (고온시 사용 주의) **작물의 물방울 맺힘으로 수정 불량및 고온으로 작물 화상 주의***

# 무인 시스템의 비교

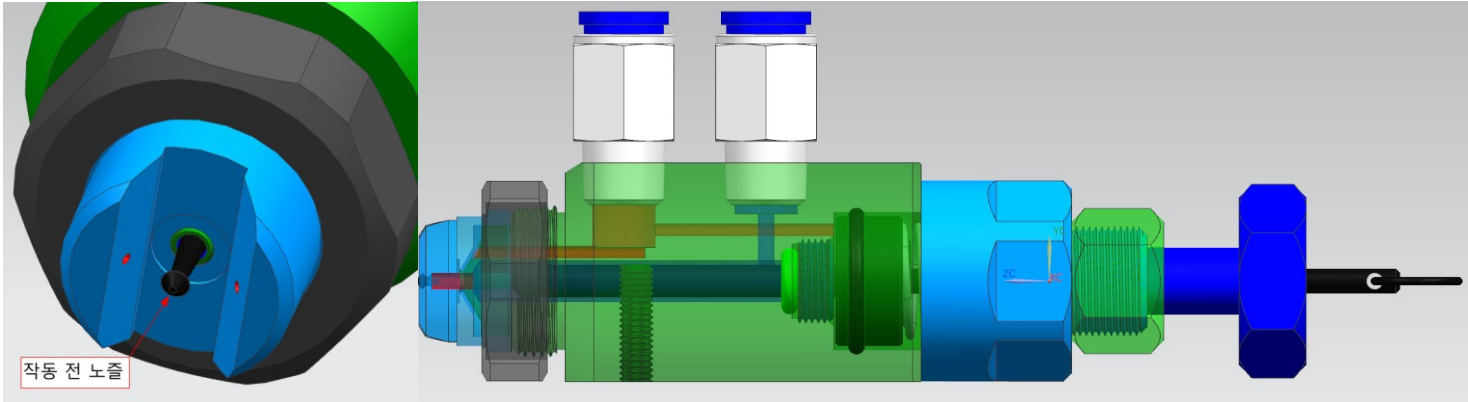
	이류체 노즐(씨엔테크 기술)	일류체 노즐방식	원심력 방제기
분사사진			
용도	무인 방제(농약 영양제) 공기 교반기(유동팬) 가습 온도 저감 유동 팬 제습(히터 부착할 때) (자동 제어)	무인방제(전용) 가습(전용) 온도 저감(전용) <b>**별도의 수동 동작 조작**</b> (각 기능별 컨트롤)	농약
바닥 물 떨어짐 현상	주간 : 없음(온도 저감 및 가습) 야간: 없음(농약 방제) (방제후 최소 1시간~4시간 부유)	바닥 흔건 (분사된 입자 바닥에 10분 이내 하강)	없음
노즐 막힘 현상	미미하게 발생 (자동 청소 기능) (노즐 직경 2.0mm 자동청소용 피스톤 핀 내장)	(노즐 직경 0.25mm~0.5mm) 막힘 발생 시 노즐 교체 (막힘 현상 수화제(가루농약) 사용 불가,유제만농약 가능(물))	막힘 현상 없음
분사 입자 크기 조절	농약 방제: 10마이크로~15마이크로  가습 및 온 저감 : 20마이크로 ~30마이크로 자유롭게 조정	농약,가습,온도저감 : 평균 30마이크로 이상	10~15마이크로



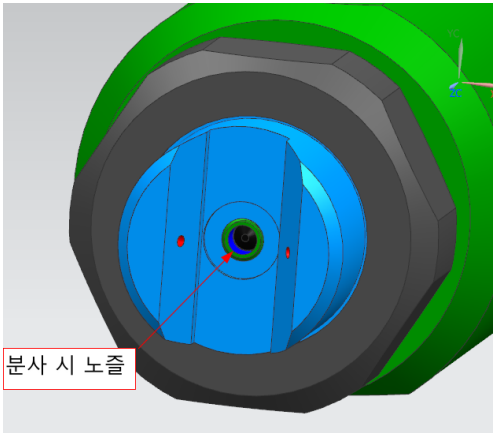
# 무인방제 노즐의 특징 비교

	씨엔테크(이류체노즐)	일반 포그 방식
분사 입자 크기	5 $\mu\text{m}$ ~ 30 $\mu\text{m}$ 자유롭게 조정 1. 농약 살포 10 ~ 15 $\mu\text{m}$ 2. 가슴 및 온도 저감 20~30 $\mu\text{m}$ **노즐의 분사홀 지름 2.0mm	.노즐의 분사홀에 따라 입자 크기 다르다 **가장 작은 분사홀 지름 0.25mm 40 $\mu\text{m}$ 이상
노즐 사진		

농업회사법인씨엔테크노즐(특허출원)



작동 전 노즐



분사 시 노즐

- 노즐의 특징
1. 입바 조절이 자유롭게 할수 있다 (입자크기 0 ~ 30 μm)
  2. 분사 시작전 입자 조절 핀 왕복운동 으로 분사구 이물질 제거후 액체 분사(프로그램 의한 5화 왕복 운동)
  3. 노즐 분해 결합이 쉽다

특허 Patent Number	제 10-2173760 호
출원번호 Application Number	제 10-2020-0004855 호
출원일 Filing Date	2020년 01월 14일
등록일 Registration Date	2020년 10월 28일
발명의 명칭 Title of the Invention	노즐
특허권자 Patentee	등록사항란에 기재
발명자 Inventor	등록사항란에 기재

위의 발명은 「특허법」에 따라 특허등록원부에 등록되었음을 증명합니다.  
This is to certify that, in accordance with the Patent Act, a patent for the invention has been registered at the Korean Intellectual Property Office.

2020년 10월 28일

특허청장  
COMMISSIONER,  
KOREAN INTELLECTUAL PROPERTY OFFICE

김용래

# CNtech 초미립자 무인방제기(고정식 시스템)

## 최적 초미립자 구현

10 $\mu$ m구현으로  
이상적인 방제 성능  
입자 크기를 자유롭게 조정

## 농약 순환 시스템

농약 살포 할때 ,노즐에서  
소화 하지 못한 농약은  
농약 통으로 회수 하여 ,  
순환 시킴

## 예약 기능

간편 설정으로 원하는 시간에  
방제기 자동 작동  
(3,5,7,9 시간지연 방제)

## 동일 사양 최대 노즐

분무 량 최대화  
\*농약 살포=4~10리터  
\*가습/온도저감 용 살포=15리터

## 노즐 막힘 해소

효율적인 노즐 청소기능  
(방제 후 간편 물청소 기능  
물청소 5분 에어청소 20분)

## 약물 감지 장착

약물 소진 시  
기계 자동 멈춤 및 자동 물청소  
에어 청소  
(유량감지센서 장착)



## 청소 기능

시작 동시 에어 청소(피스톤)  
왕복 자동으로 분사구 이물질  
제거/농약 분사(반복 시행)  
농약 분사 완료 후 자동

## 기능

- .무인방제 기능
- .가습기능
- .온도 저감기능
- .난방 보조용(SF-300H)
- .공기 교반 기능

# 해충 서식 형태

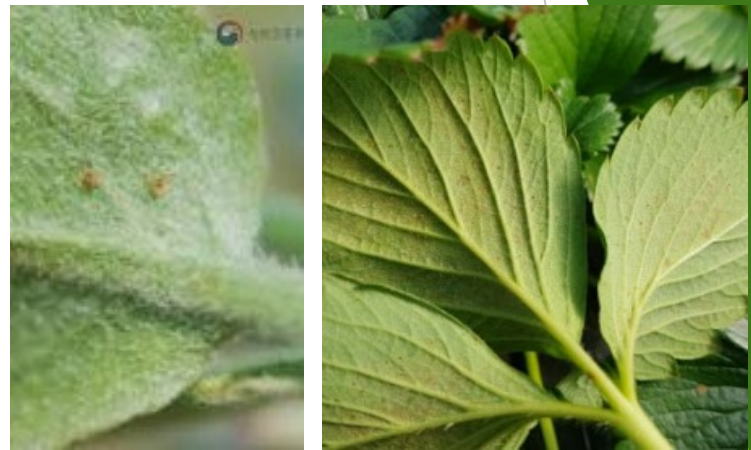
(고충의 서식 형태는 작물 뒤면 에 서식 한다)



작물 뒷면 서식  
중이 담배가루이



작물 뒷면 /성장점 서식 중이 진딧물

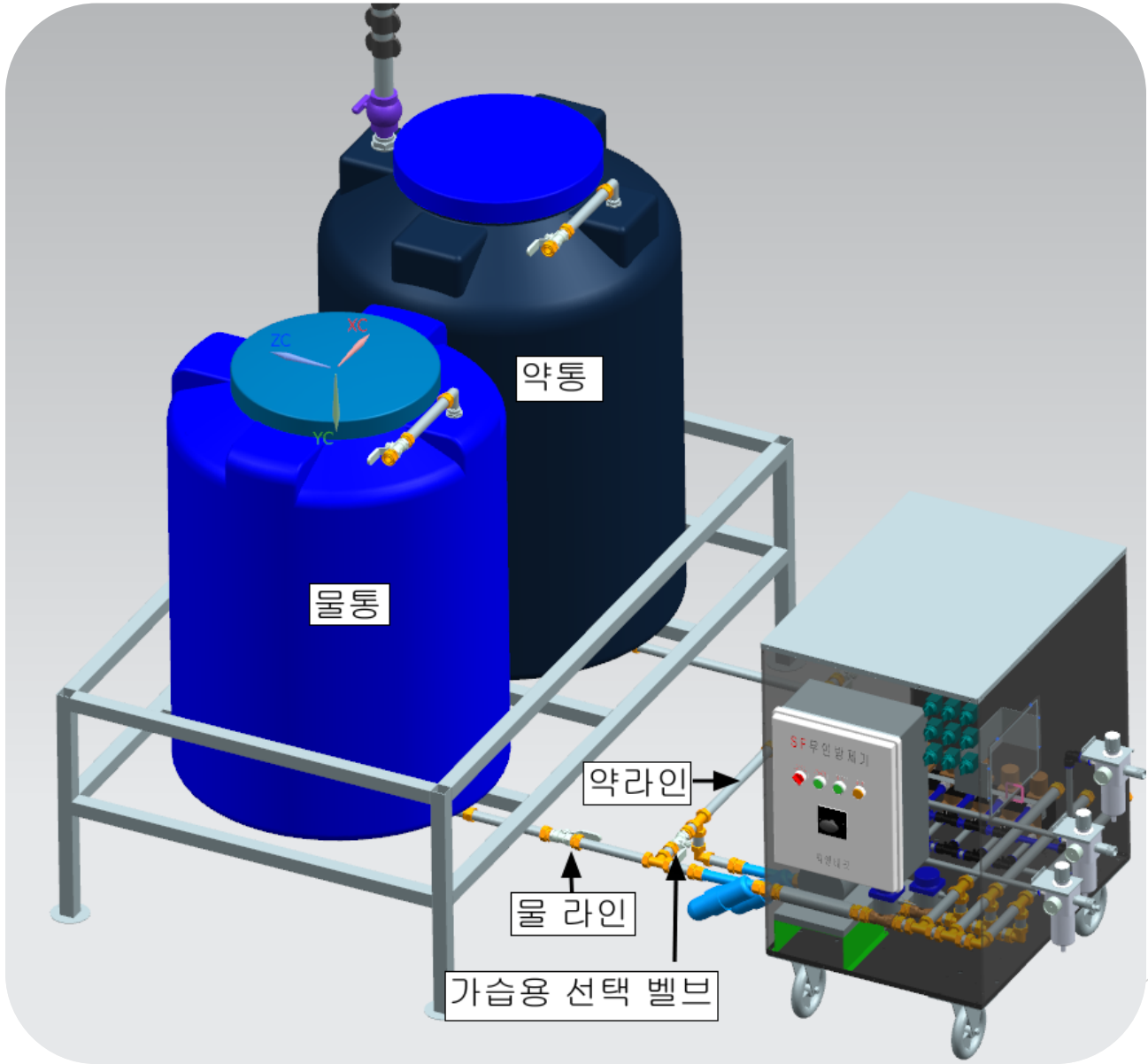


작물 뒷면 응애

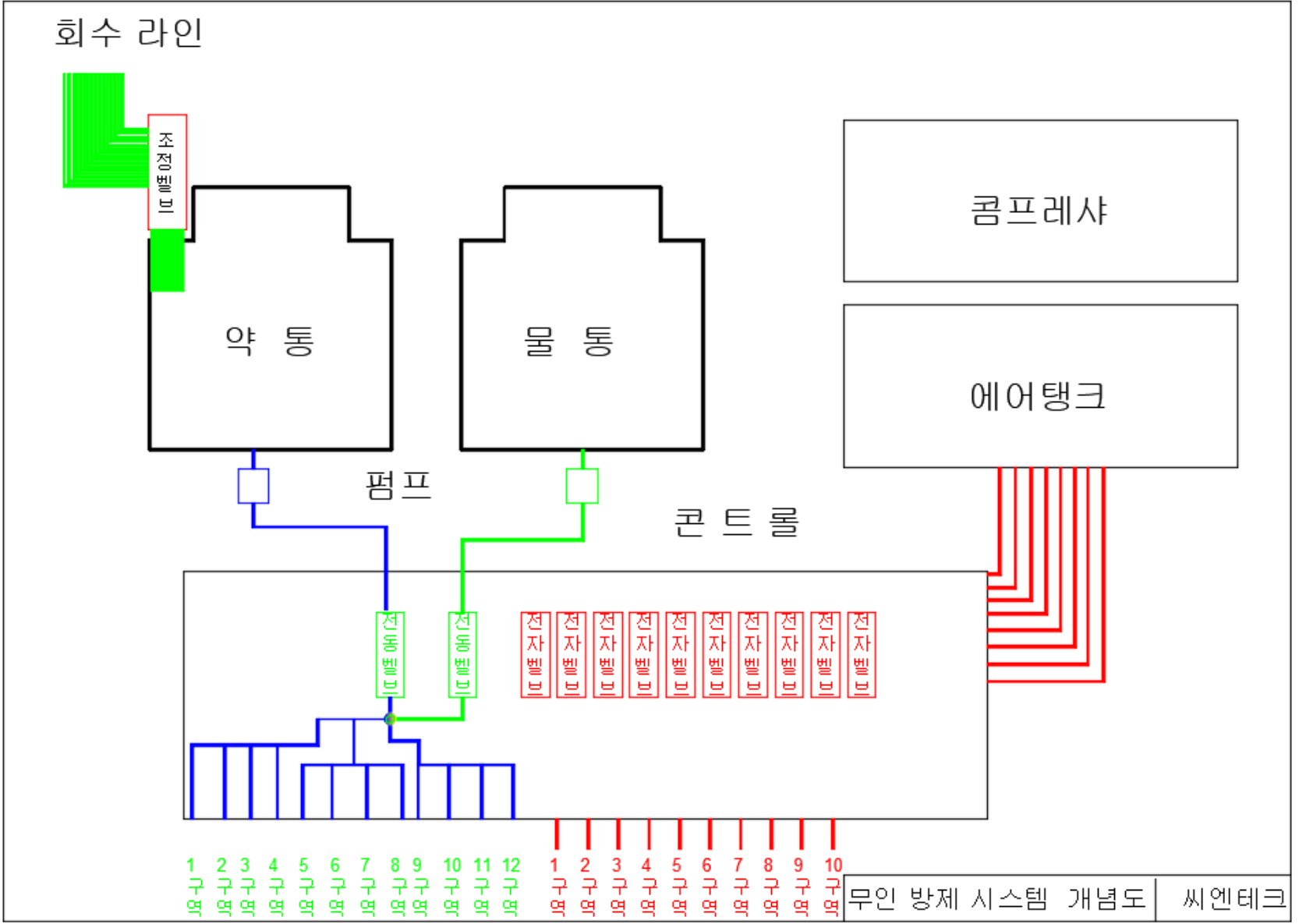


비 피 하는곤 충 사 진

시스템 개념도 (콘트롤부)

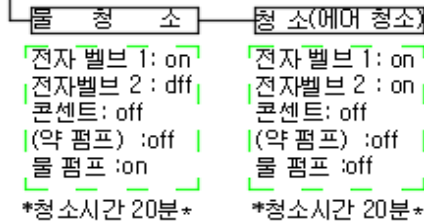
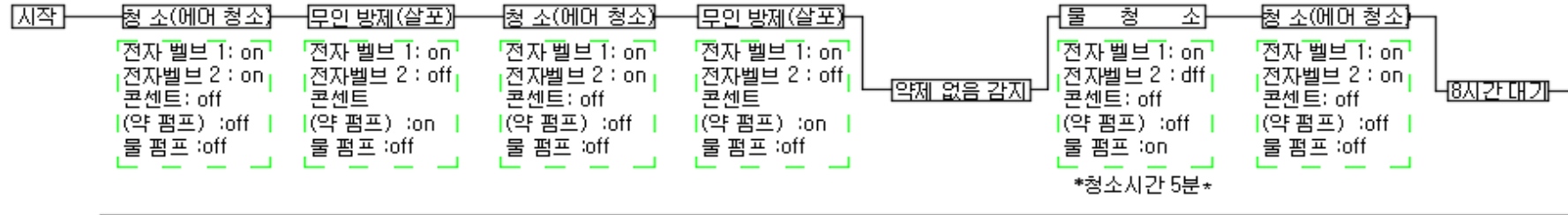


# 시스템 개념도 (콘트롤부)

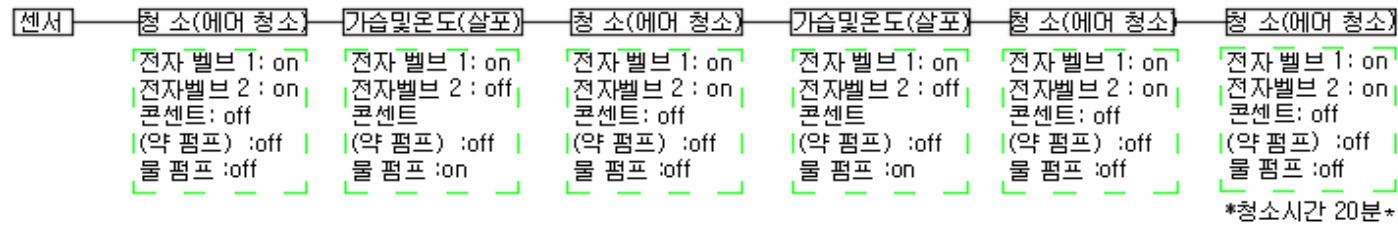


# 시스템 작동 순서

## 무인 방제



## 가습및 온도 저감



# 무인 방제기 개발 스토리 (이동식)

이동식 1 차



2013년 4월  
이동식 무인 방제기  
노즐 수량 : 10개  
적용 면적 : 1,000평  
콤 프 : 10HP  
약통 : 50리타

이동식 2차



2015년  
이동식 무인  
방제기  
노즐 수 : 12개  
콤 프 10 HP  
약통 : 50리타

이동식 3차



2015년 양방향  
노즐 수량 12개  
콤 프 : 10HP  
약통 : 50리타

고정식 4차



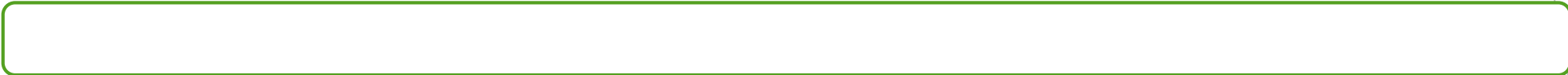
2015년 양방향  
노즐 수 : 6개  
콤 프 : 5HP  
약통 40리터

고정식 5차



2016년  
세로타입  
노즐 수 :  
6개~12개  
약통 / 탈 / 부착



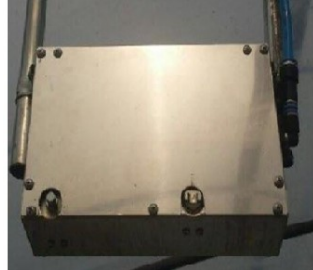


고 정 식 1 차



2016년2월 강화군

고정식 2차



2016년6월 평택 진위

고정식 3차

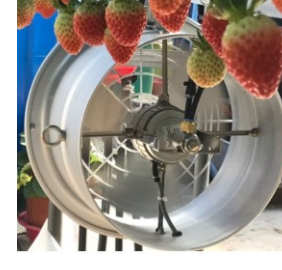


2017년2월10 경남 창원 2017년10월23송산

고정식 4차



고정식 5차



2018년 1월

2015년 10월 부터 개발 착수  
 2016년 2월부터~2016년 3월  
 강화군 내가면 구하리 3단동 설치  
 특징: 하우스 3개설치  
 노즐은 양방향으로 각 2개  
 농약 공급방식은 중앙 공급방식  
 농약 완료 후 자동  
 물청소,에어청소기능  
 기계 별 전자 밸브

솔(제어) 박스  
 각 동 별 설치  
 노즐 수량은 기계  
 별 2개(양방향)  
 각 동 별 3개소  
 설치  
 (중앙 설치)

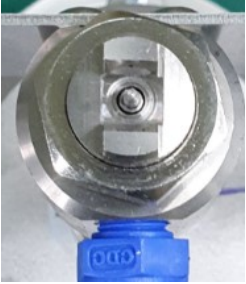
유동 팬 결합  
 노즐 위치를  
 상,하,좌,우  
 설치 가능  
 기능 업데이트  
 (농약 살포,  
 가습기능,  
 유동 팬 기능,  
 온도 저감 기능)

노즐의 위치를  
 팬 중앙에  
 플라스틱 이용  
 중앙 노즐 배치  
 입자 조절을  
 중중앙에서  
 실행  
 (입자크기  
 농약과 가습  
 살포시 다르게  
 할 수 있도록)

노즐을  
 스텐인레스를  
 이용하여  
 견고성  
 A/S편리성  
 업그레이드

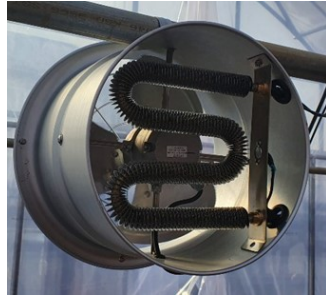
# 무인 방제기 개발 스토리 (고정식)

## 고정식 6차



피스톤 노즐 개발

## 고정식 7차

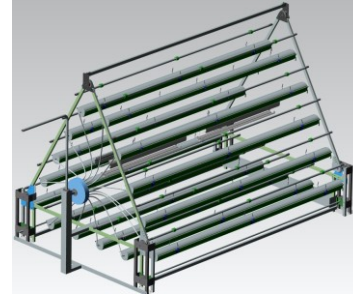


2020년12월

## 고정8차

## 고정식 9차

## 고정식10차



세계 최초 피스톤 핀 노즐 피스톤 핀  
 밖으로 돌출  
 세계 최대 분사 홀 크기(2.0mm)  
 피스톤 핀 역할  
 1. 이물질(분사 홀 주변 막힘) 제거  
 후 밖으로 배출\_에어청소  
 2. 분사 입자 크기 조정  
 3. 분해 결합 누구나 가능

다가능 무인 방제  
 시스템 80% 완성  
 히터 결합  
 1. 무인 방제  
 2. 가습기능  
 3. 공기 교반 기능  
 4. 제습기능  
 5. 온도 저감기능  
 6. 난방 기능  
 7. 냉방 기능(2021년  
 전반기 개발 완료  
 예정

냉방 기능  
 (2021년 전반기  
 개발 완료 예정)  
 특히 출원 심사  
 통과

딸기 및 엽채류  
 용 식물 성장  
 재배기  
 \*\*200평에서  
 600평 농사 가능

# 무인 방제기 (소독·냄새 저감용) 개발 스토리

## 고정식 1차



2016년 2월 강화군

## 고정식 2차



2016년 8월

## 고정식 3차



2016년 10월

## 고정식 4차



2019년 6월

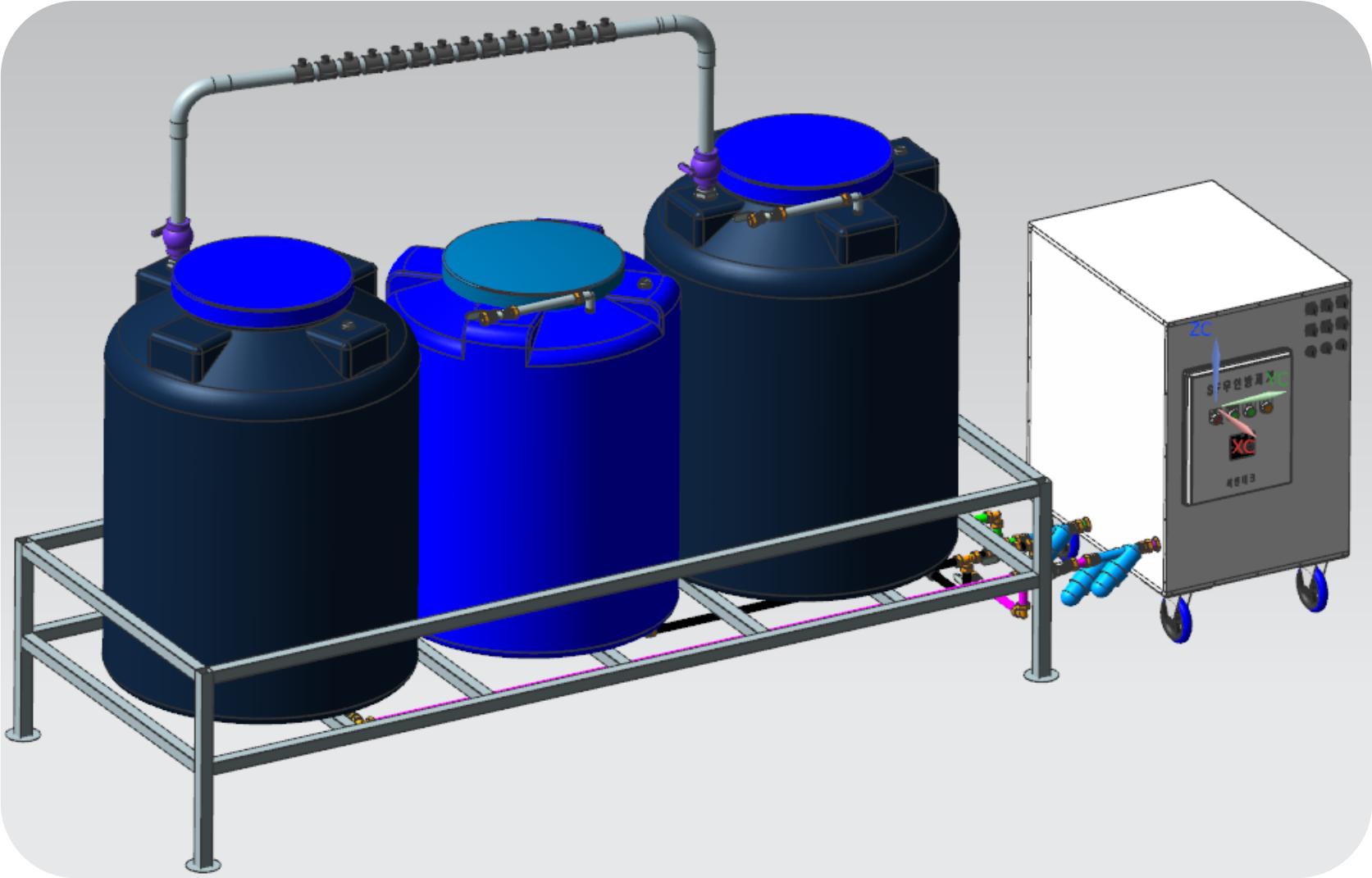
2015년 10월 부터 개발 착수  
 2016년 2월부터~2016년 3월  
 강화군 내가면 구하리 3단동 설치  
 특징: 하우스 3개 설치  
 노즐은 양방향으로 각 2개  
 농약 공급방식은 중앙 공급방식  
 농약 완료 후 자동  
 물청소, 에어청소기능  
 기계 별 전자 밸브

이동식 이용  
 돈사 중에 고정 설치  
 (약제 공급의  
 외부에서 공급방식)

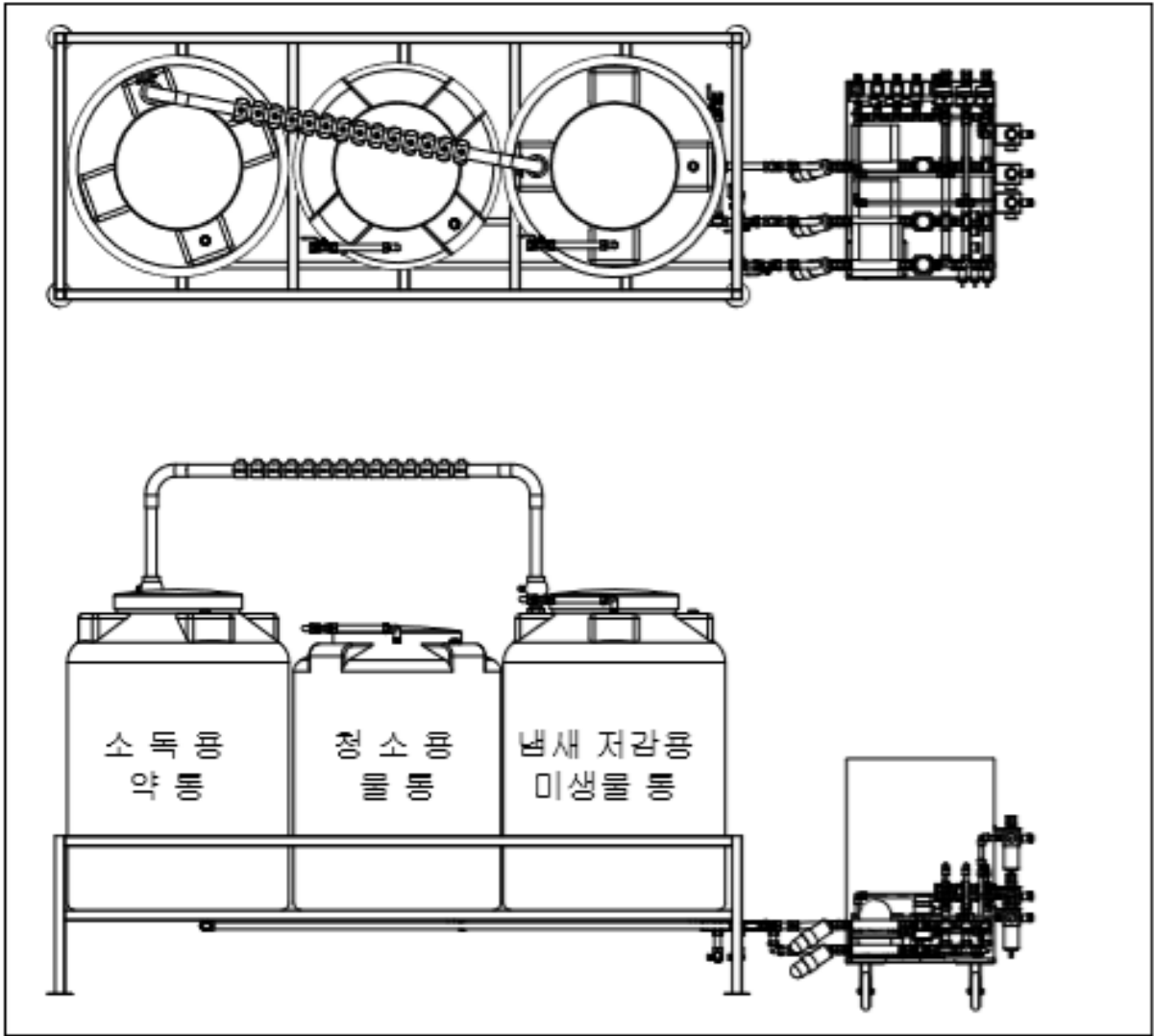
노즐을  
 스텐레스를  
 이용하여  
 견고성  
 A/S 편리성  
 업그레이드

노즐 피스톤을  
 밖으로 돌출  
 (2mm 직경)

시스템 개념도 (컨트롤부)

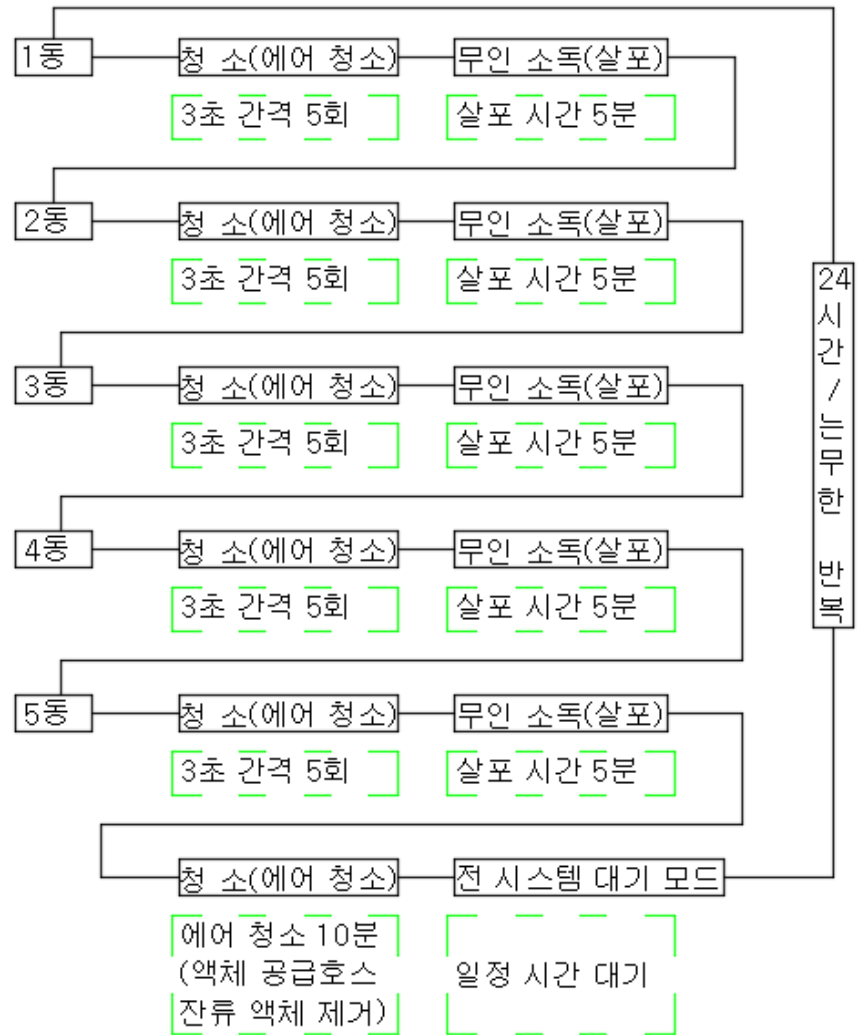


시스템 개념도 (콘트롤부)



# 시스템 작동 순서

## 축사 시스템 작동 방법



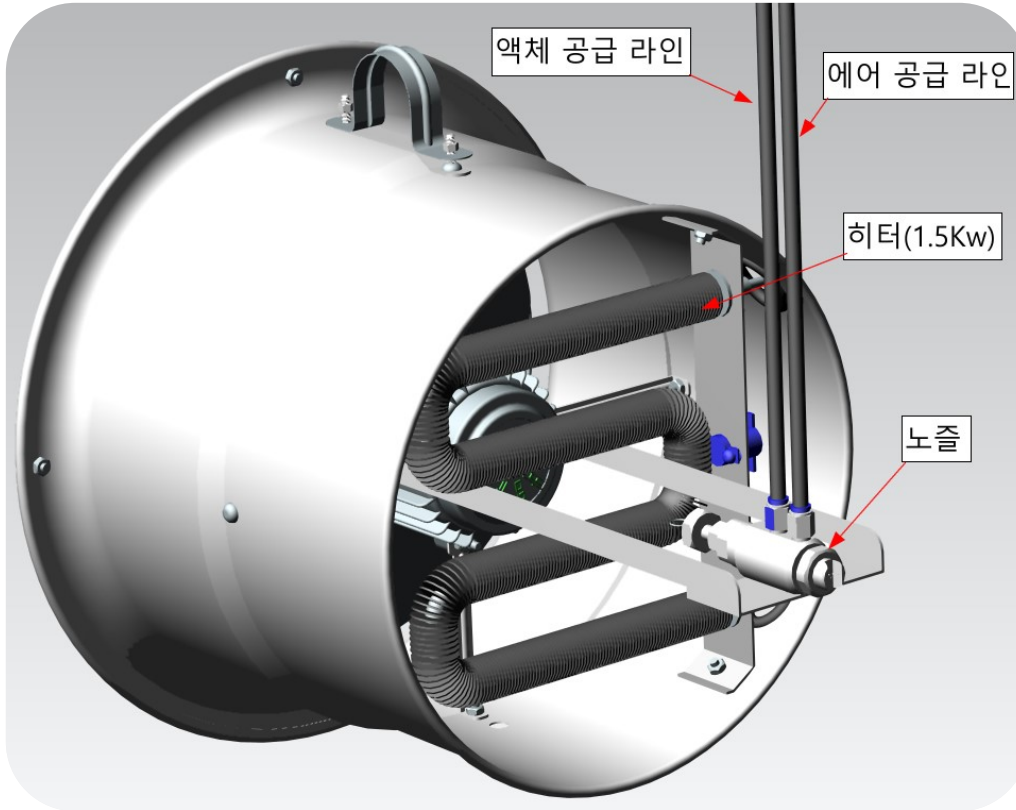
살포 시간 설정 방법

예) 돈사

1. 각동 별 분사 시간은 10분 이내로 설정 한다
2. 새끼 돼지의 경우 최소 분사 시간으로 한다
3. 1일 최소 2회 이상 소독을 한다

대외비  
본 내용은 씨엔테크의  
자산입니다

# 시스템개념도 (CN-400H)



## 유동 팬 사양

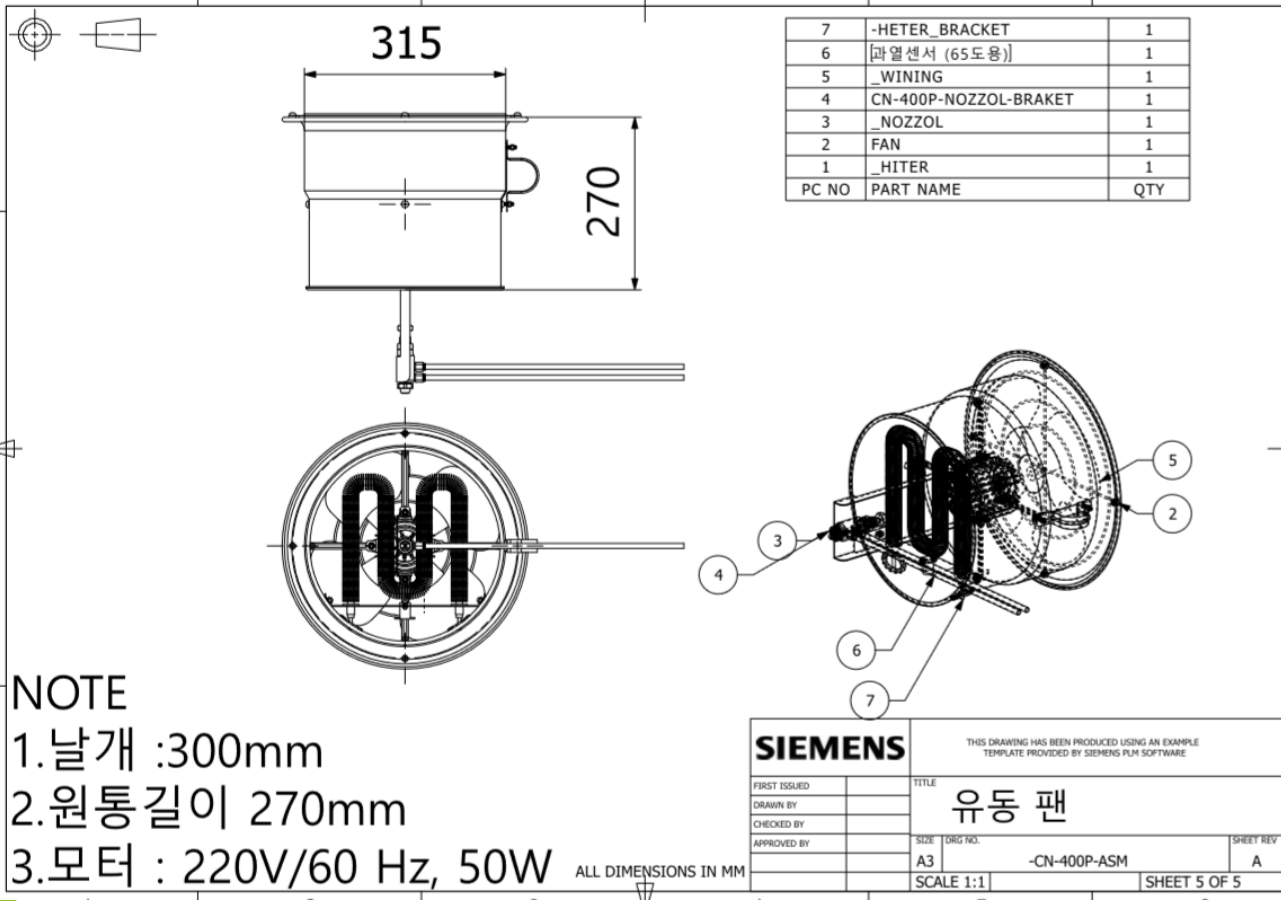
1. 220V 60/Hz 50 W

2. 날개 300mm x 길이 270mm  
 풍속 4~5m 순간 도달 거리 10m

3. 히터 규격: 220V 60Hz 1.5kw

4. 노즐  
 재질 : 스텐레스  
 분사 홀 크기: 2.0mm  
 피스톤 핀 : 1.95mm

# 시스템 개념도 (CN-400H)



- NOTE**
1. 날개 : 300mm
  2. 원통길이 270mm
  3. 모터 : 220V/60 Hz, 50W

ALL DIMENSIONS IN MM

<b>SIEMENS</b>		THIS DRAWING HAS BEEN PRODUCED USING AN EXAMPLE TEMPLATE PROVIDED BY SIEMENS PLM SOFTWARE	
FIRST ISSUED		TITLE	
DRAWN BY		유동 팬	
CHECKED BY		SIZE	DRG NO.
APPROVED BY		A3	-CN-400P-ASM
		SCALE	SHEET REV
		1:1	A
		SHEET 5 OF 5	

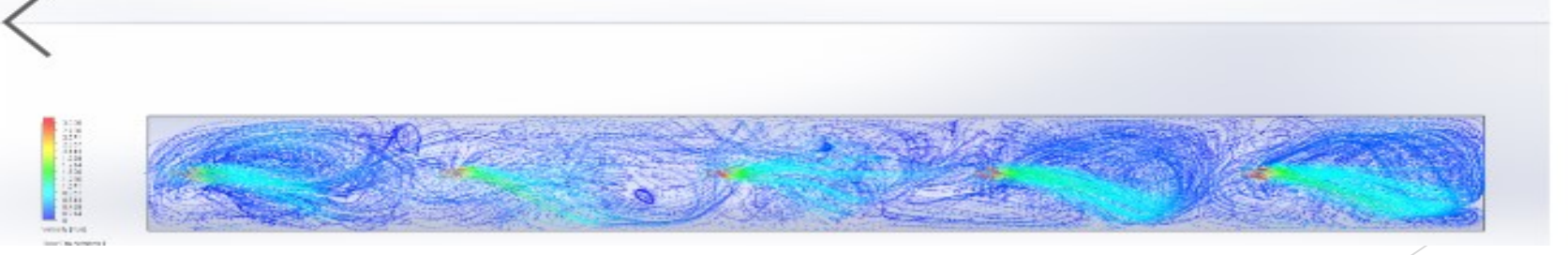
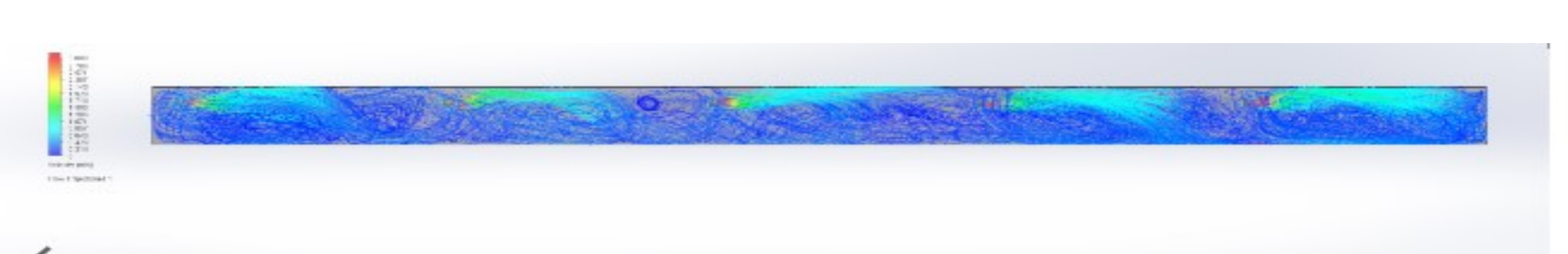
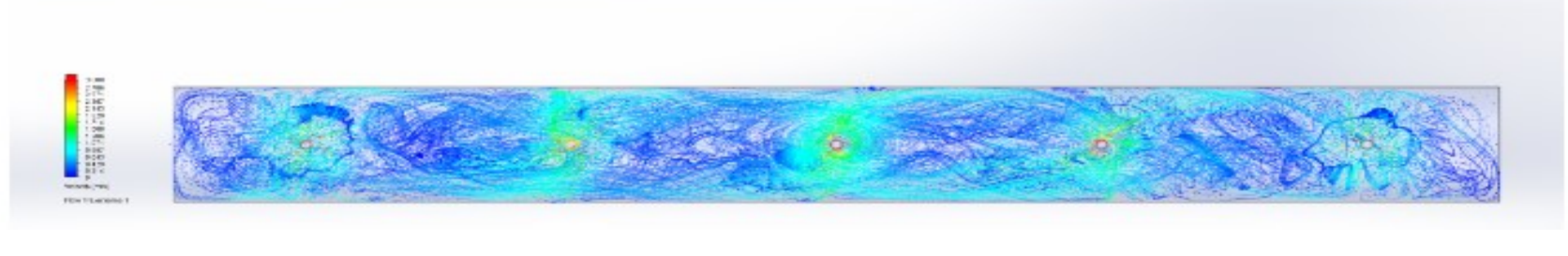
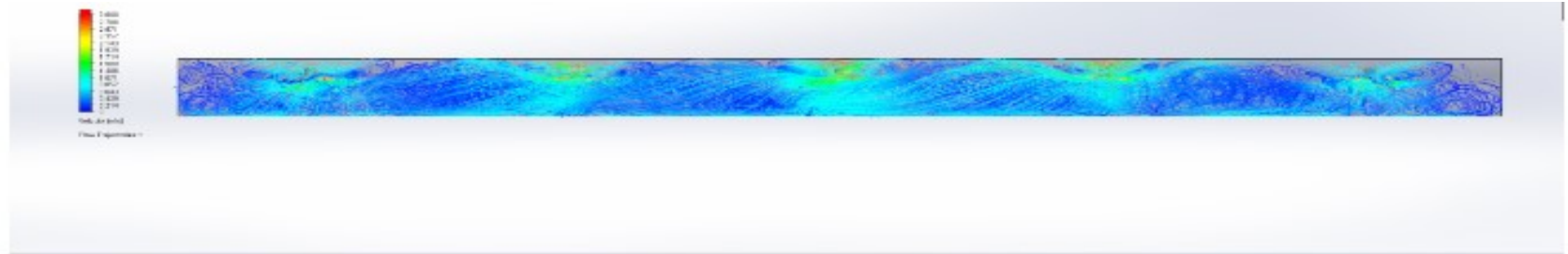
히터 사양

1. 220V 60/Hz 1.5Kw(2.0Kw)

2. 과열센서 부착  
(65도 부착으로 과열 시 일시 전기 차단 기능)



# 유동 팬 공기 교반 테스트



## 온실 내부의 유동팬의 효과 (역할)

1. 온실 내부의 공기를 강제로 순환을 시켜, 작물의 광합성을 촉진.
2. 온실 내부의 공기를 강제 순환으로 온도 편차를 줄여준다
3. 습기를 작물 내려 앉지 못하도록 하는 효과  
(바람이 있는 날, 이슬과 서리는 없는 현상)
4. 무인 방제기를 이용한 농약 살포시, 효과 증대

## 온실 내부의 가습 효과

### 1. 가습을 해야 할 이유

○ **식물**은 수분의 흡수량과 잎에서 내보내는 증발량에 균형이 이루어짐으로써 정상적으로 자라게 된다. 일반적으로 보통 **식물**은 **습도** 70~80%가 적당하고, 건조한 기후를 좋아하는 **식물**은 65% 내외, 습한 기후를 좋아하는 **식물**은 90% 내외 **습도**가 알맞다

○ **식물**은 광합성과 호흡이라는 과정을 통해 생육과 발달을 하게 된다. 낮은 습도조건은 광합성과 호흡의 과정을 축소시키는 역할을 한다. **식물**의 모든 조직은 물을 포함하고 있는데 대기의 습도가 낮으면 과다하게 수분을 대기중으로 빼앗기므로 **식물**은 **식물체**를 보호하기 위해 외부로 유출되는 모든 조직의 구멍을 닫게 되는 것이다. 따라서 낮은 습도조건은 토양에 수분이 아무리 많더라도 광합성과 호흡의 효율이 떨어진다.

(출처 : 월간가드닝(<http://www.egardening.kr>))

○ 가습으로 인한 열과 발생 줄여줌

○ 가습으로 인하여 과일의 당도 및 색상이 좋아짐

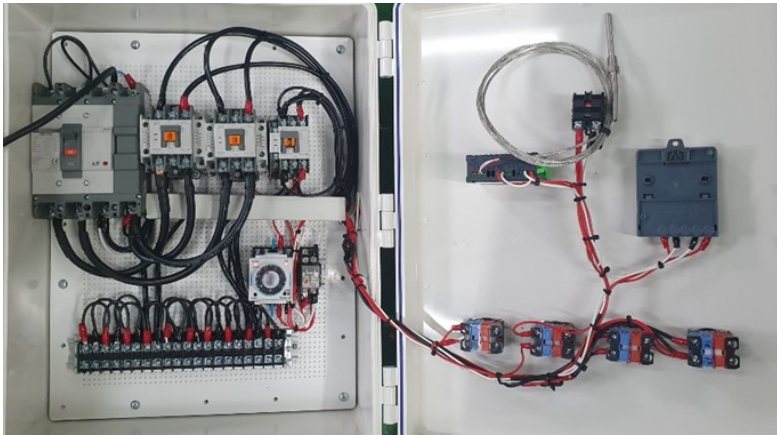
# 설치 사진(CN-400H)



현장 설치 사진



과열 된 사진



히터 10개용 컨트롤

컨트롤 기능

- 1, 온도센서 의한 작동
- 2, 시간 타이머 값에 의한 작동
- 2, 안전 장치
  - 1). 히터 가동 멈춤 후 유동 팬 지연 작동(타이머 값)
  - 2). 과열센서 부착으로 더 과열 시 전기 차단(히터 별도 차단)

# 설치 방법



포도 하단부 설치



딸기 하단부 설치



딸기 상단 부 설치

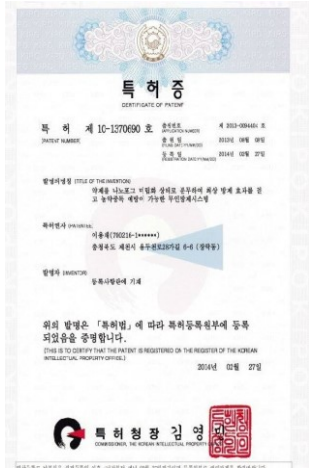


상단부 설치

## 양액 배드 특징

1. 일조량은 모든 배드의 2/3( 1일 4바뀌 자동 회전)
2. 적은 면적 에서 최대 활용  
3,300 m<sup>2</sup> 에서 19,800m<sup>2</sup> 면적 재배(최대 6배 재배 가능)
3. 난방 비용 절약 (난방비 1/5 절약)
4. 수확 및 작물관리의 편리성  
(배드 수동 작동 가능)
5. 보조 LED 조명 사용

# 특허출원







# 주) 농업회사법인 씨엔테크 스마트팜



- 주 소 : 인천시 서구 가좌동 150-103
- 연 락 처 : 032-572-4721 /1522-4720
- E - Mail : [kwangpok815@nate.com](mailto:kwangpok815@nate.com)
- 블 로 그 : <https://blog.naver.com/kwangpok2>