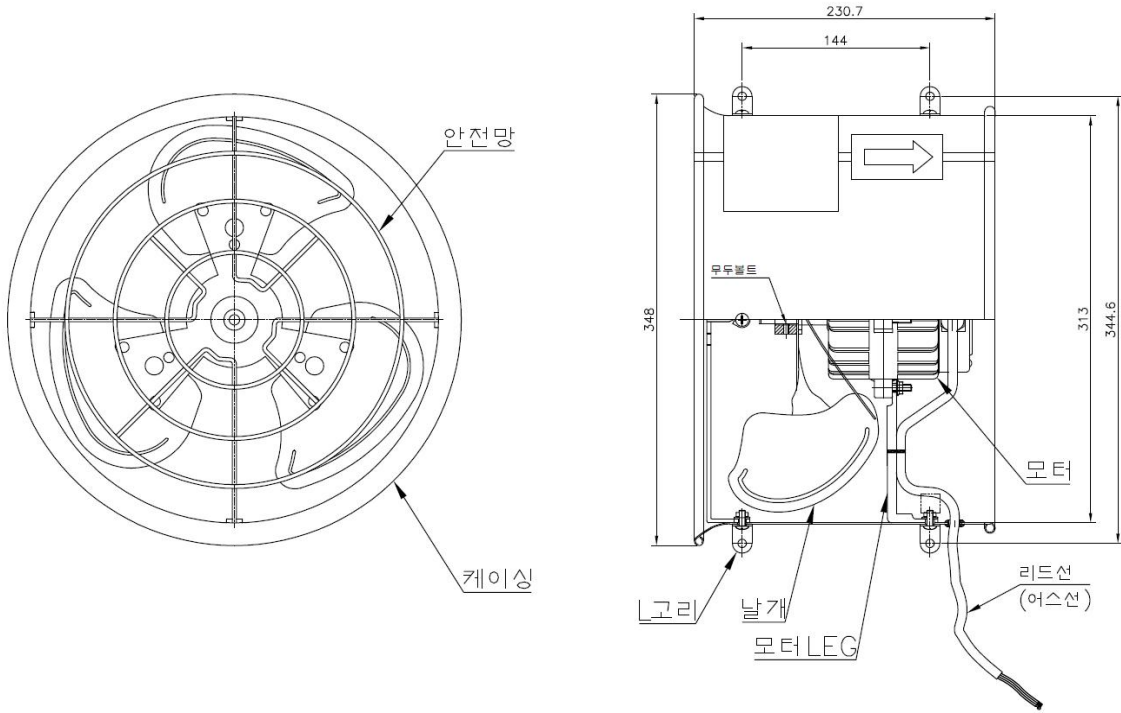


품 질 보 증 서

환풍기 조립도 및 각부의 명칭



A/S 및 사후처리 정책

- A/S 종류는 무상수리와 유상수리로 구분한다.
 - 제품 구입 후 1년이내의 제품에 하자가 있을 경우, 무상A/S로 진행됩니다.
 - 제품 구입 후 1년이 경과한 제품에 대해서는 비용을 사전 통보하여, 유상A/S로 진행됩니다.
- 사용자의 과실로 인한 고장 및 파손은 보증기간 내라도, 유상A/S로 진행됩니다.
 - 사용자의 취급부주의 및 잘못으로 인한 고장
 - 설치 후 이동 및 수송으로 고장이 발생하였을 경우
 - 사용자가 임의로 개조 및 수리에 의한 고장
 - 화재, 수해등 천재지변으로 인한 고장
 - 전원의 이상으로 인한 고장(전기용량 등)
- 수리, 교환, 환불등의 보상방법은 재정경제부가 고시한 소비자 피해보상규정에 따릅니다.
- 이 보증서의 제품명, 모델명, 판매처, 구입일이 기재되지 않으면 충분한 서비스를 받을 수 없습니다.

제품명		모델명	
구입일	년 월 일	판매점(상호)	
보증기간	구입일 기준 1년	판매점(주소)	



케이메타(KEMETA)

주소 : 경기도 부천시 원미구 옥산로251번길 49, 3층(도당동, 제이제이빌딩)

대표전화 : 032-667-4766 , FAX : 031)314-7420